



TIGRIP®

Blechgreifer Shark

neu!

- für härteste Einsatzbedingungen
- zum vertikalen Transport, zum Heben und Wenden von Blechen und Stahlplatten um 180°, bis zu einer Oberflächenhärte von HRC 40
- eine bisher nicht gekannte Qualität garantiert höchste Sicherheit und extreme Lebensdauer.
- entspricht allen einschlägigen Normen und EG-Richtlinien

Die Vorteile auf einen Blick

Neu.

Stark.

Shark.

Erhabene Beschriftung
Zur eindeutigen Identifikation

Leichtgängige Mechanik
Geringe Toleranzen, optimierte Mechanik, präzise Verarbeitung

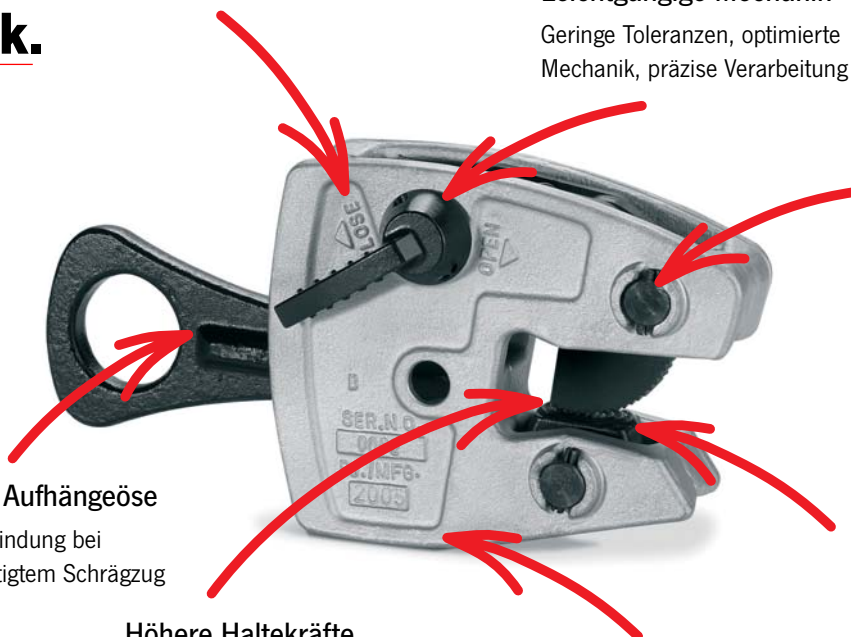
Servicefreundlichkeit
Einfacher, schneller Austausch der Verschleißteile

Versteifte Aufhängeöse
Gegen Verwindung bei unbeabsichtigtem Schrägzug

Höhere Haltekräfte
Optimierte Kraftverhältnisse in jeder Position

Heavy Duty Gehäuse
Gesenkgeschmiedet, daher absolut verwindungssteif

Schwenkbare Backe
Garantiert stets die volle Auflage der Verzahnung, ermöglicht dadurch sicheres Wenden der Bleche



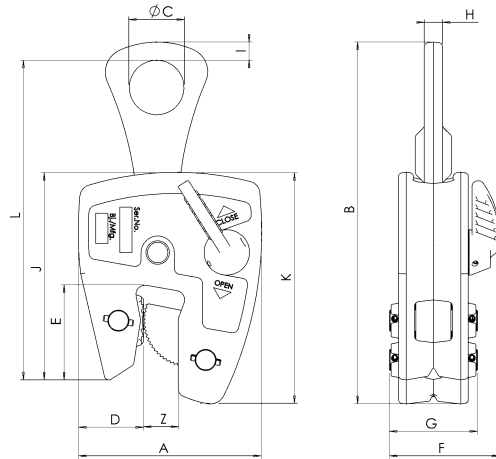
Tigrip® Blechgreifer Shark

Typ	Traglast kg	Greifbereich Z mm	Gewicht kg	A mm	B mm	C mm	D mm	E mm	F mm	G mm	H mm	I mm	J mm	K mm	L mm
Shark 1,0	1000	0-20	3,3	120	240	36	42	60	72	58	12	12	137	152	210
Shark 2,0*	2000	0-32	6,8	170	345	65	58	80	88	69	15	19	191	214	302

*Lieferbar ab Juni 2005



Neu.
Stark.
Shark.



Tigrip® Blechgreifer Shark

Typ	EAN-Nr. 4025092*	Preis in EURO
Shark 1,0	*558808	185,00
Shark 2,0	*558815	205,00

Otto Ballschmidt GmbH
Spezialunternehmen für Hebezeuge

Daumierstrasse 22
D - 04157 Leipzig

Telefon: 0049 341 9 12 72 64
Telefax: 0049 341 9 12 72 85

E-Mail: info@ballschmidt-hebezeuge.de
Home: <http://www.ballschmidt-hebezeuge.de>