



## TIGRIP®

Blechgreifer mit Schwenköse

### Shark-S

*neu!*

- für härteste Einsatzbedingungen
- zum vertikalen Transport, zum Heben und Wenden von Blechen und Stahlplatten um 180°, bis zu einer Oberflächenhärte von HRC 40
- mit kardanischer Aufhängung für den zwei-strängigen Einsatz (siehe Traglastdiagramm)
- eine bisher nicht gekannte Qualität garantiert höchste Sicherheit und extreme Lebensdauer.
- entspricht allen einschlägigen Normen und EG-Richtlinien

Neu.

Stark.

Shark-S

Erhabene Beschriftung  
Zur eindeutigen Identifikation

Leichtgängige Mechanik

Geringe Toleranzen, optimierte  
Mechanik, präzise Verarbeitung

Servicefreundlichkeit

Einfacher, schneller  
Austausch der Verschleißteile

Kardanische  
Aufhängung

Höhere Haltekräfte

Optimierte Kraftverhältnisse  
in jeder Position

Heavy Duty Gehäuse

Gesenkgeschmiedet, daher  
absolut verwindungssteif

Schwenkbare Backe

Garantiert stets die volle Auflage  
der Verzahnung, ermöglicht dadurch  
sicheres Wenden der Bleche

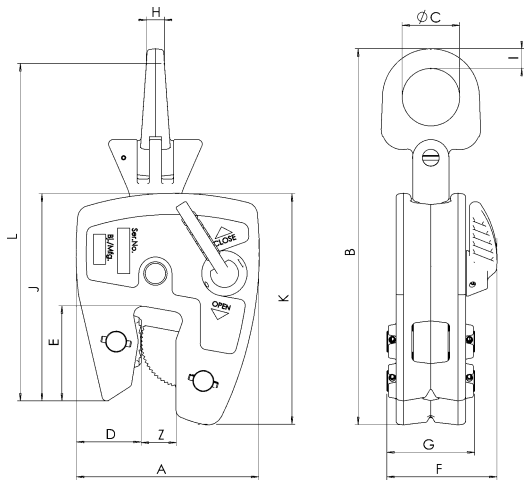
Die Vorteile auf einen Blick

## Tigrip® Blechgreifer mit Schwenköse Shark-S

Typ	Traglast kg	Greifbereich Z mm	Gewicht kg	A mm	B mm	C mm	D mm	E mm	F mm	G mm	H mm	I mm	J mm	K mm	L mm
Shark-S 1,0	1000	0-20	3,6	120	248	38	42	60	72	57,5	12	13	137	152	223
Shark-S 2,0	2000	0-32	7,8	170	349	65	58	80	88	69	19	20	191	214	326

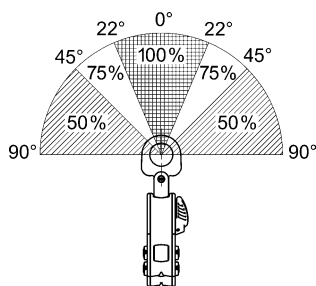
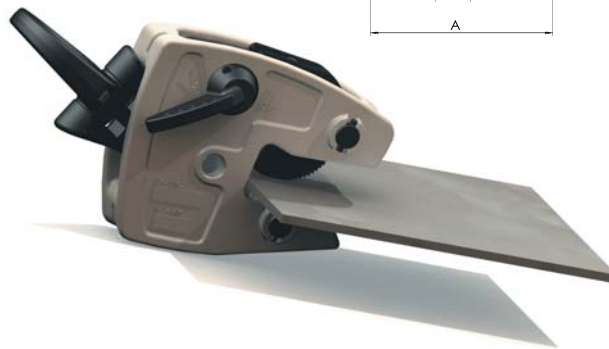


**Neu.**  
**Stark.**  
**Shark-S**



## Tigrip® Blechgreifer mit Schwenköse Shark-S

Typ	EAN-Nr. 4025092*	Preis in EURO
Shark-S 1,0	*558822	275,00
Shark-S 2,0	*558839	320,00



Ihr Tigrip Handels- und Servicepartner

**Otto Ballschmidt GmbH**  
Spezialunternehmen für Hebezeuge

Daumierstrasse 22  
D - 04157 Leipzig

Telefon: 0049 341 9 12 72 64  
Telefax: 0049 341 9 12 72 85

E-Mail: [info@ballschmidt-hebezeuge.de](mailto:info@ballschmidt-hebezeuge.de)  
Home: <http://www.ballschmidt-hebezeuge.de>