

# POWER LIFTKET

*Otto Ballschmidt GmbH*

Spezialunternehmen für Hebezeuge

**LIFTKET**  
ELEKTROKETTENZÜGE



**25 Tonnen**  
mit nur zwei Laststrängen

## Einsatzmöglichkeiten:

- ohne wandernden Lastschwerpunkt (wie z. B. entlang einer Seiltrommel), deshalb simple Einpunktaufhängung möglich
- Montagearbeiten und Wartungsarbeiten (auch mobil) mit sich ändernden hohen Hubhöhen
- Spezialkrane auch mit maximaler Ausnutzung der Raumhöhe (z. B. Fußbefestigung)

**POWER  
LIFTKET**

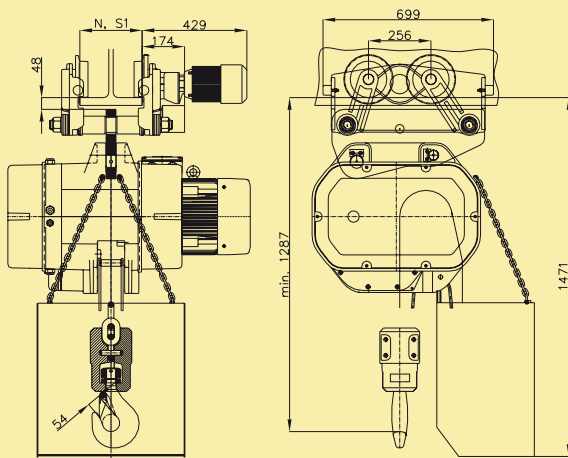
Modell-Nr.	235/50	235/50
Typ	12500/1-6,4/1,6	25000/2-3,2/0,8
Traglast (kg)	12500	25000
Anzahl Laststränge	1	2
Hubgeschwindigkeit (m/min)	6,4/1,6	3,2/0,8
Motorleistung (kW)	12,5	12,5
Einschaltdauer (%) bei Schaltungen/Stunde	25/10/150	25/10/150
Kettenabmessung (mm)	23,5 x 66	23,5 x 66
Triebwerkgruppe nach FEM	1Bm	1Bm

## Technische Daten

<b>Steuerung:</b>	24 V-Schützsteuerung andere Spannungen optional
<b>Überlastschutz:</b>	Rutschkupplung
<b>Endabschaltung:</b>	elektrisch
<b>Schutzart:</b>	IP 55
<b>stationäre Aufhängung:</b>	Aufhängeöse
<b>Fahrwerkstyp:</b>	Elektrofahrwerk
<b>Einstellbereiche (mm):</b>	N 140-230 S1 220-310
<b>Fahrgeschwindigkeit (m/min):</b>	4+16

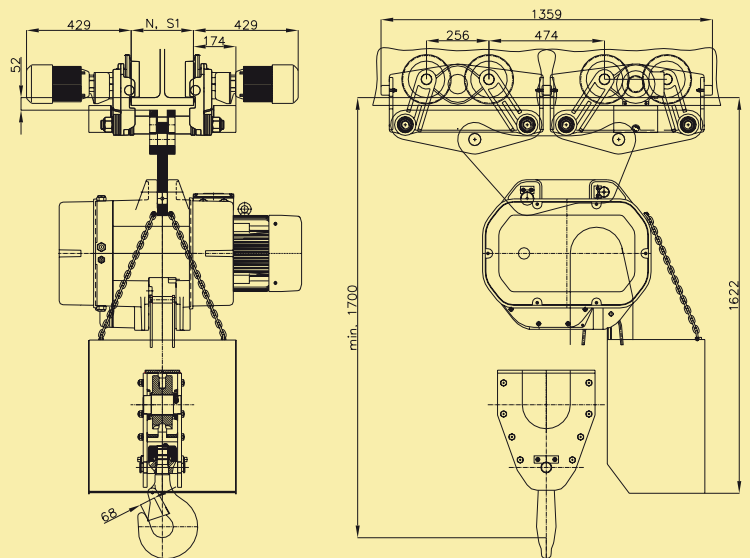
### Modell-Nr. 235/50, 1-strängig, ein Elektrofahrwerk

12500 kg



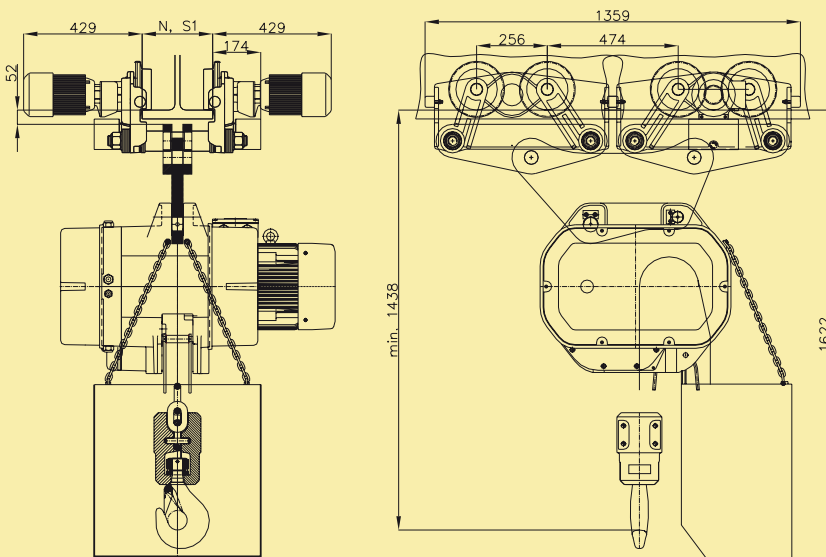
### Modell-Nr. 235/50, 2-strängig, zwei Elektrofahrwerke

25000 kg



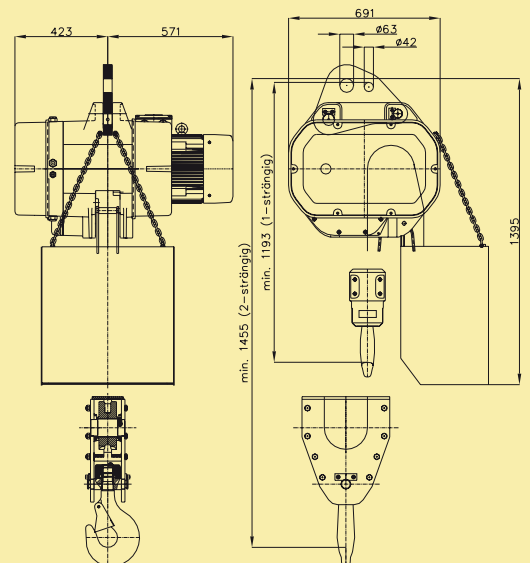
### Modell-Nr. 235/50, 1-strängig, zwei Elektrofahrwerke

12500 kg, umrüstbar auf 25000 kg



### Modell Nr. 235/50, 1-/2-strängig, stationär

12500 kg/25000 kg



**D** OTTO BALLSCHMIDT GMBH

Daumierstrasse 22  
D - 04157 LEIPZIG - Germany -  
info@ballschmidt-hebezeuge.de  
T : +49 (0)341 909 8648-0 – Fax : +49 (0)341 909 8648-1

**LIFTKET**  
ELEKTROKETTENZÜGE