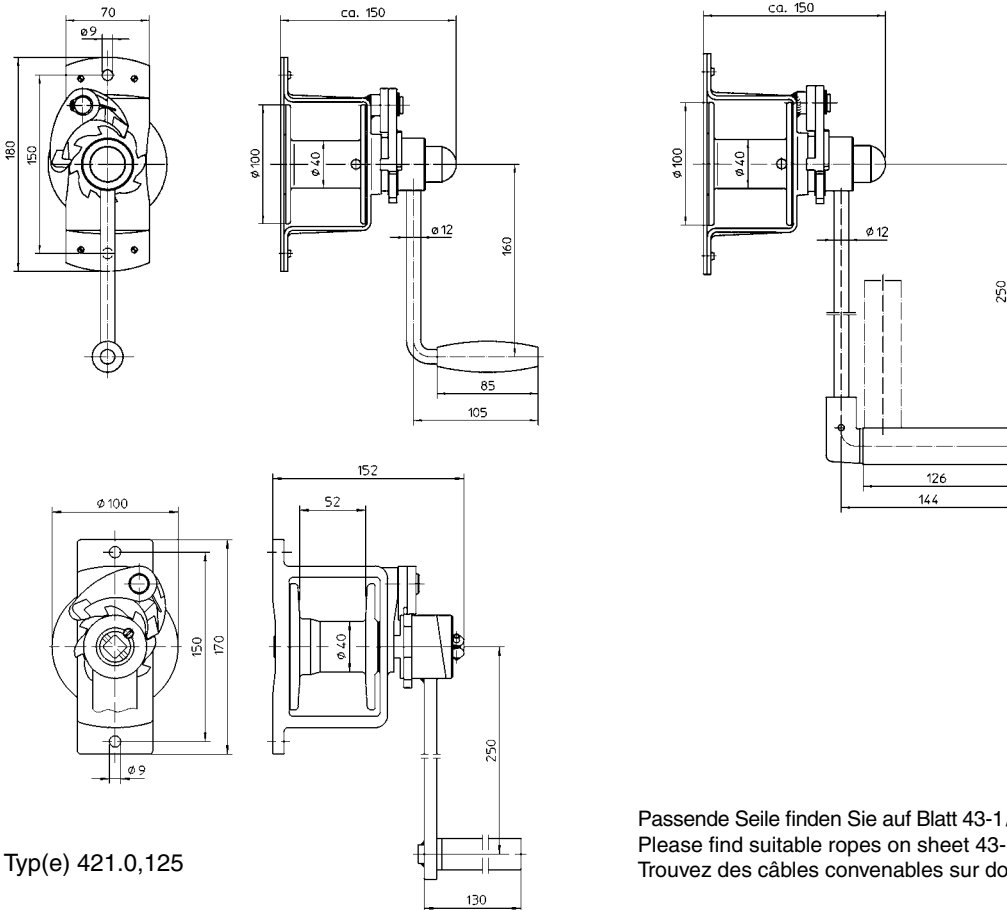


Typ(e) 4210.0,08 + 4210.0,125



Typ(e) 421.0,125

Passende Seile finden Sie auf Blatt 43-1/  
 Please find suitable ropes on sheet 43-1/  
 Trouvez des câbles convenables sur dossier 43-1

Bestell-Nr. Order N° N° Code	Typ Type Type	Befestigung Mounting Fixation	Material Material Finition
203 717	4210.0,08	Wand / wall / murale	verzinkt / zinc plated / électro zingué
203 718	4210.0,125		verzinkt / zinc plated / électro zingué
210 712	4210.0,125		Edelstahl / stainless steel / inox
200 044	421.0,125		Guss lackiert / cast iron / coulée

**Otto Ballschmidt GmbH**  
 Spezialunternehmen für Hebezeuge

Daumierstrasse 22    Telefon: +49 (0)341 909 8648-0  
 D - 04157 Leipzig    Telefax: +49 (0)341 909 8648-1

E-Mail: [info@ballschmidt-hebezeuge.de](mailto:info@ballschmidt-hebezeuge.de)  
 Home: <http://www.ballschmidt-hebezeuge.de>

Technische Daten	Technical data	Caractéristiques techniques	4210.0,08	4210.0,125	421.0,125
Zuglast 1. Seillage	capacity 1 <sup>st</sup> rope position	charge autorisée sur la 1 <sup>ère</sup> couche	80 kg	125 kg	125 kg
Zuglast oberste Seillage	capacity final rope position	ch. autorisée sur la dernière couche	40 kg	64 kg	64 kg
Hub/Kurbelumdrehung	lift/crank turn	course/tour manivelle	135 mm	135 mm	135 mm
Kurbeldruck	crank force	effort sur manivelle	140 N	140 N	170 N
Seilaufnahme	rope capacity	cap. d'enroulement du câble	20 m	15 m	15 m
erforderl. Drahtseil:	wire rope necessary:	câble métallique nécessaire :			
DIN 3060 FE zn k1770 sZ	DIN 3060 FE zn k1770 sZ	DIN 3060 FE zn k1770 sZ	Ø 3 mm	Ø 4 mm	Ø 4 mm
Gewicht (ohne Seil)	weight (w/o rope)	poids (sans câble)	2,5 kg	2,5 kg	4 kg