

Friction-bearing rollers ensure smooth operation even with heavy loads.

For journeys outside on concrete surfaces all the trolleys can be fitted with steel rollers on request.

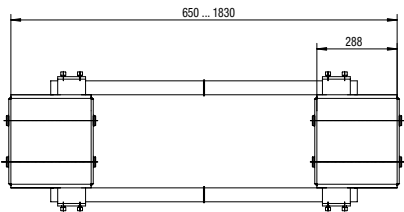
High firmness through closed cassettes.



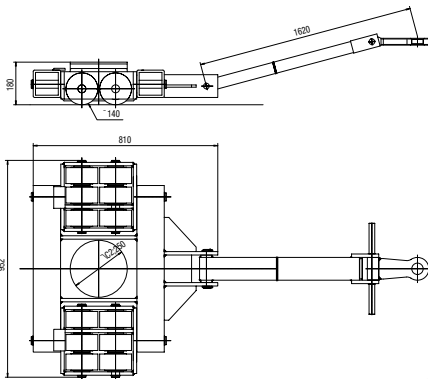
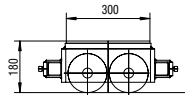
für Lasten bis zu 60 Tonnen
for heavy loads up to 60 tonnes

GKS-PERFEKT F30 + L30

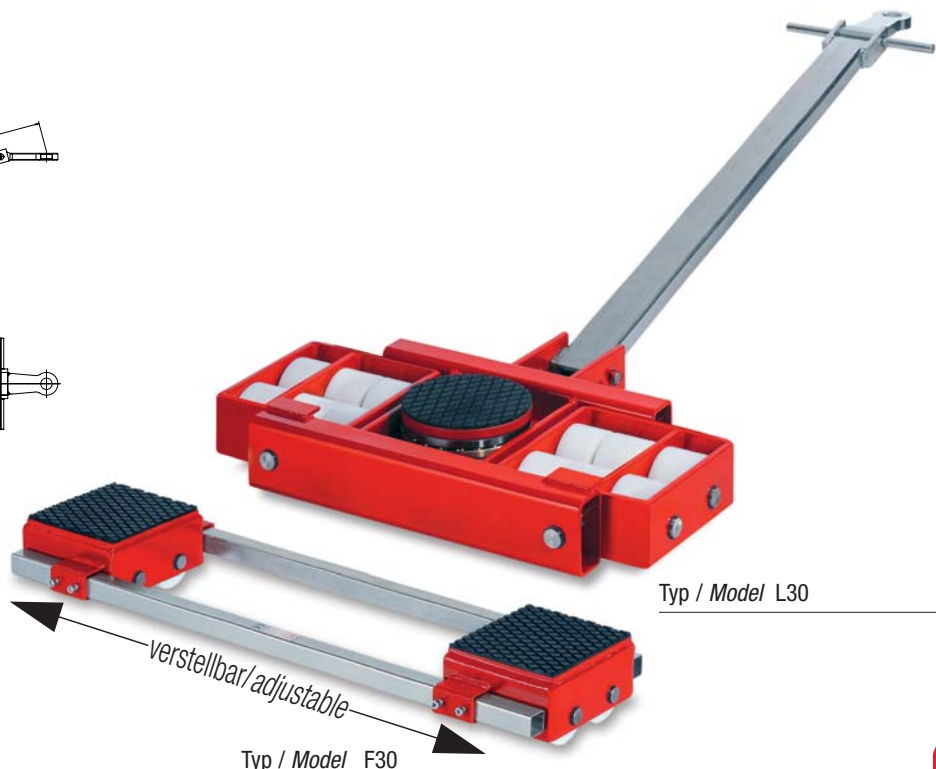
Technische Beschreibung technical data	F30	L30
Artikelnummer item number	11992	11993
Traglast load capacity	300 kN (30 t)	300 kN (30 t)
12 Lastrollen 140 x 85 mm, Einbauhöhe 12 load-bearing rollers 140 x 85 mm, installation height	180 mm	180 mm
Auflagefläche je Kassette contact surface area cassette	288 x 300 mm	
Distanzstange verstellbar spacer rod adjustable	650 - 1830 mm	
Drehteller ø 250 mm mit Axialdrucklager, Lenkwinkel turn table ø 250 mm with thrust bearing, steering angle		± 90°
Lenkstange mit Zugöse steering rod with pulling-eye		1620 mm
Außenmaße (L x B) overall dimensions (L x W)		745 x 920 mm
Eigengewicht tare weight	128 kg	214 kg
Gesamttraglast Typen F30 + L30 total load capacity model F30 + L30	600 kN (60 t)	



Typ / Model F30



Typ / Model L30, lenkbar / steerable



Typ / Model L30

Typ / Model F30