

GKS-PERFEKT F40 + L40

für Lasten bis zu 80 Tonnen
for heavy loads up to 80 tonnes

Otto Ballschmidt GmbH
Spezialunternehmen für Hebezeuge

Daumierstrasse 22 Telefon: +49 (0)341 9 12 72 64
D - 04157 Leipzig Telefax: +49 (0)341 9 12 72 85

E-Mail: info@ballschmidt-hebezeuge.de
Home: <http://www.ballschmidt-hebezeuge.de>

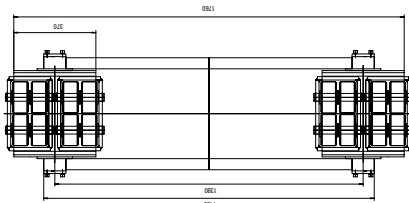
Technische Beschreibung <i>technical data</i>	F40	L40
Artikelnummer <i>item number</i>	11770	11771
Traglast <i>load capacity</i>	400 kN (40 t)	400 kN (40 t)
16 Lastrollen 140 x 85 mm, Einbauhöhe <i>16 load-bearing rollers 140 x 85 mm, installation height</i>	180 mm	180 mm
Auflagefläche je Kassette <i>contact surface area cassette</i>	370 x 370 mm	
Distanzstange verstellbar <i>spacer rod adjustable</i>	820 - 1760 mm	
Drehteller ø 250 mm mit Axialdrucklager, Lenkwinkel <i>turn table ø 250 mm with thrust bearing, steering angle</i>	± 90°	
Lenkstange mit Zugöse <i>steering rod with pulling-eye</i>	1620 mm	
Außenmaße (L x B) <i>overall dimensions (L x W)</i>	1204 x 855 mm	
Eigengewicht <i>tare weight</i>	210 kg	264 kg
Gesamttraglast Typen F40 + L40 <i>total load capacity model F40 + L40</i>	800 kN (80 t)	

Gleitgelagerte Rollen garantieren einen problemlosen Lauf auch bei schweren Lasten.

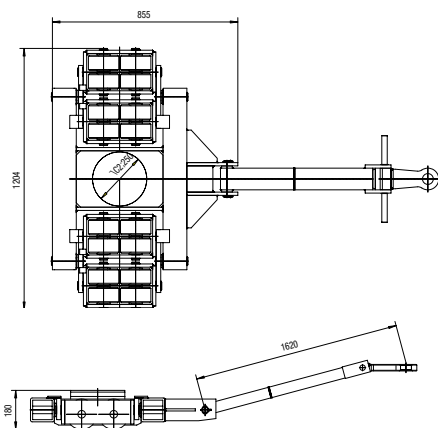
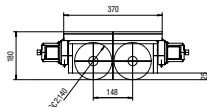
Hohe Stabilität mit geschlossenen Kassetten.

Friction-bearing rollers ensure smooth operation even with heavy loads.

High firmness through closed cassettes.



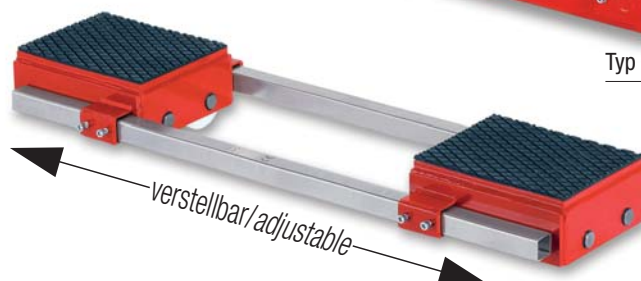
Typ / Model F40



Typ / Model L40, lenkbar / steerable



Typ / Model L40



Typ / Model F40