

GKS-PERFEKT F9 + L9

für Lasten bis zu 18 Tonnen
for heavy loads up to 18 tonnes

Otto Ballschmidt GmbH
Spezialunternehmen für Hebezeuge

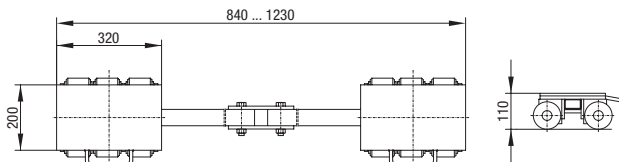
Daumierstrasse 22 Telefon: +49 (0)341 9 12 72 64
D - 04157 Leipzig Telefax: +49 (0)341 9 12 72 85

E-Mail: info@ballschmidt-hebezeuge.de
Home: <http://www.ballschmidt-hebezeuge.de>

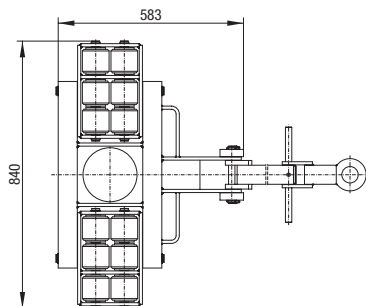
Technische Beschreibung <i>technical data</i>	F9	L9
Artikelnummer <i>item number</i>	11070	11071
Traglast <i>load capacity</i>	90 kN (9 t)	90 kN (9 t)
12 Lastrollen 85 x 85 mm, Einbauhöhe <i>12 load-bearing rollers 85 x 85 mm, installation height</i>	110 mm	110 mm
Auflagefläche je Kassette <i>contact surface area cassette</i>	320 x 200 mm	
Distanzstange verstellbar <i>spacer rod, adjustable</i>	840 - 1230 mm	
Drehteller ø 170 mm mit Axialdrucklager, Lenkwinkel <i>turn table ø 170 mm with thrust bearing, steering angle</i>	± 90°	
Lenkstange mit Zugöse <i>steering rod with pulling-eye</i>	1080 mm	
Außenmaße (L x B) <i>overall dimensions (L x W)</i>	840 x 583 mm	
Eigengewicht <i>tare weight</i>	43 kg	59 kg
Gesamtraglast Typen F9 + L9 <i>total load capacity model F9 + L9</i>	180 kN (18 t)	

Exakte Boden Anpassung durch Gelenkeinbau bei den Verbindungsstangen. Hohe Stabilität mit geschlossenen Kassetten.

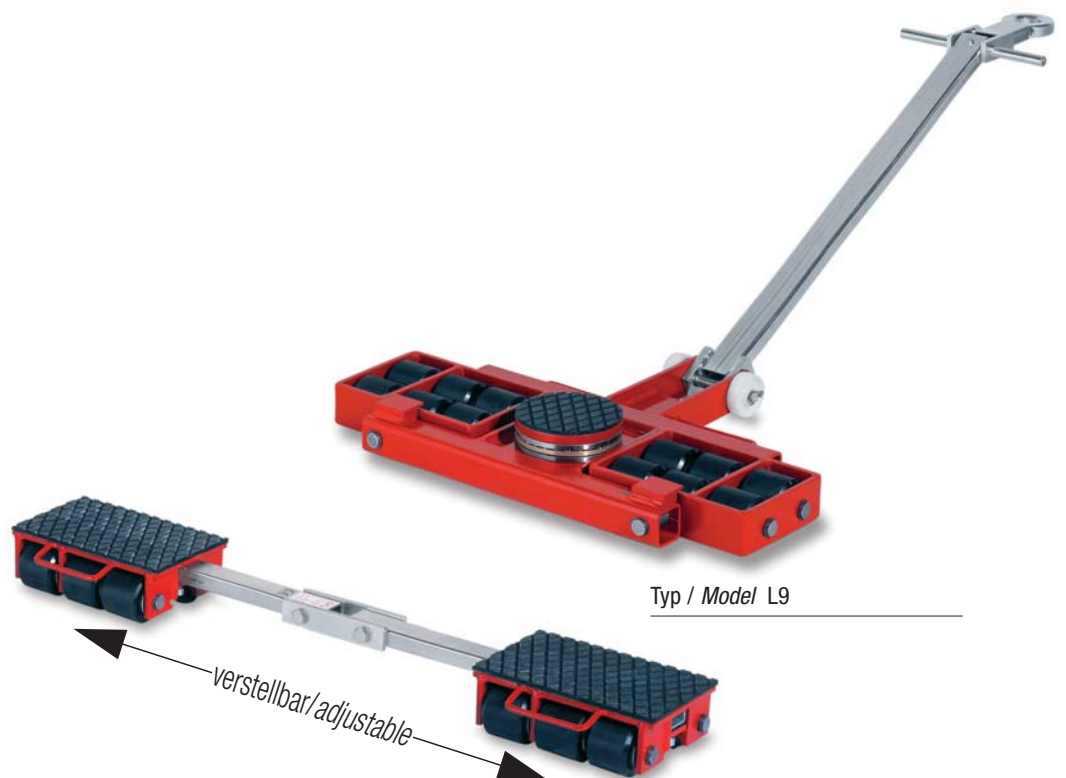
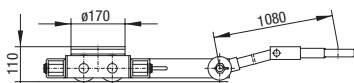
Matches layout of surface perfectly through installation of link on link on connecting rods. High firmness through closed cassettes.



Typ / Model F9



Typ / Model L9, lenkbar / steerable



Typ / Model L9

Typ / Model F9