

# Stirnradflaschenzüge

## Tralift Cleantech

Tralift Cleantech ist eine Produktreihe von Stirnradflaschenzügen aus Edelstahl.

Die Tralift Cleantech-Serie bietet eine Lösung für das Heben und Transportieren in speziellen Bereichen wie der Lebensmittelverarbeitung, der chemischen Industrie, in Reinräumen, in hochkorrosiven Umgebungen wie der Wasseraufbereitung und in Chloratmosphären sowie in Industrien, in denen Dampf verwendet wird.

Alle Komponenten, die mit der Umgebung in Berührung kommen, sind aus Edelstahl der Güteklasse 304 gefertigt.

Die ummantelten Zahnräder und die Bremse sind aus Kohlenstoffstahl gefertigt.

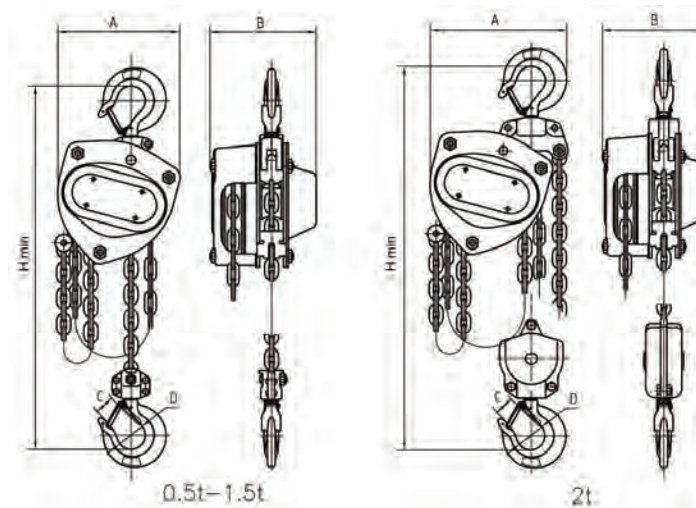
Die Last- und Handketten sind ebenfalls aus Edelstahl der Güteklasse 304 gefertigt, ebenso wie die oberen und unteren Haken und die Sicherheitsverschlüsse.

Der Kettenzug kann mit dem Rollfahrwerk Corso Cleantech gekoppelt werden, um ein komplettes Set aus Edelstahl der Güteklasse 304 zu erhalten.



Tragfähigkeit	Hubhöhe (m)	Anzahl Stränge	Kette (mm)	Handkette (mm)	Art.-Nr. / Preis Standard Hubhöhe 3m	Art.-Nr./Preis Hubhöhe 1m	Edelstahl Lastkette pro m	Edelstahl Handkette pro m
0,5 t	3	1	6x18	5x23.3	294899	294929	288027	288167
1 t	3	1	7x21	5x23.3	294909	294939	288037	288167
2 t	3	2	7x21	5x23.3	294919	294939	288047	288167

## Tralift Cleantech Dimensionen und Komponenten



Tragfähigkeit	Anzahl Stränge	A	B	C	D	Min Hakenabstand (mm)	effort on the hand chain	Kette (mm)	Handkette (mm)	Gewicht (kg)
0,5 t	1	172	151	26	40	376	15	6x18	5x23.3	13
1 t	1	172	151	26	40	376	31	7x21	5x23.3	14
2 t	2	192	151	34	50	425	34	7x21	5x23.3	21

# Zubehör für Tralift Cleantech

## Corso Cleantech Edelstahl-Fahrwerke

NEU

Das Corso Cleantech Fahrwerk wird:

- als mobiler Anschlagpunkt an einem "H"- oder "I"-Träger für Hebevorrichtungen insbesondere Tralift Cleantech verwendet und durch Schieben der Last bewegt werden,
- ein robustes Gerät, hergestellt aus Edelstahl der Güteklasse 304,
- speziell für Anwendungen in der Lebensmittel-, Pharma-, Kosmetik- und Reinraumbereich sowie in aggressiven Umgebungen mit Salzwasser oder Staub aufgrund ihrer hervorragenden Korrosionsbeständigkeit entwickelt.

### TECHNISCHE MERKMALE

- kompaktes und leichtes Gerät,
- Gerät besteht hauptsächlich aus Komponenten aus rostfreiem Stahl,
- Rollen aus rostfreiem Stahl, die auf lebenslang geschmierten Kugellagern montiert sind,
- Seitenplatten aus rostfreiem Stahl mit Endpuffern und Absturzsicherung,
- Aufhängestange mit Einstellabstandshaltern, Sicherungsmuttern und Sicherungsstiften,
- konzipiert und gebaut, um dynamischen Tests bei 1,1 x WLL und statischen Tests bei 1,5 x WLL standzuhalten und eine mechanische Mindestbeständigkeit von 4 x WLL zu gewährleisten

### NORMEN

Die Geräte Corso Cleantech sind konform mit:

- der Maschinenrichtlinie 2006/42 / EG und diese Maschine erfüllt alle relevanten Bestimmungen der Supply of Machinery (Safety) Regulations 2008 (SI 2008/1597) in der geänderten Fassung (SI 2011/1042, SI 2011/2157, SI 2019/696).
- nach der europäischen Norm EN13157+A1:2009



Modell	A	B	C	D	E	F	G	H	I	J	K	Min. Kurvenradius (mm)	Gewicht (kg)	Art.-Nr.
Corso Cleantech 0,5t	187	32	25	100	199	245	50-152	1.5-3	29.5	104	8	1000	5,8	294869
Corso Cleantech 1t	229	40	30	120	246	327	64-203	1.5-3	27	127	10	1000	12	294879
Corso Cleantech 2t	268	52	38	132	276	345	88-203	1.5-3	27	150	12	1100	19,5	294889

