

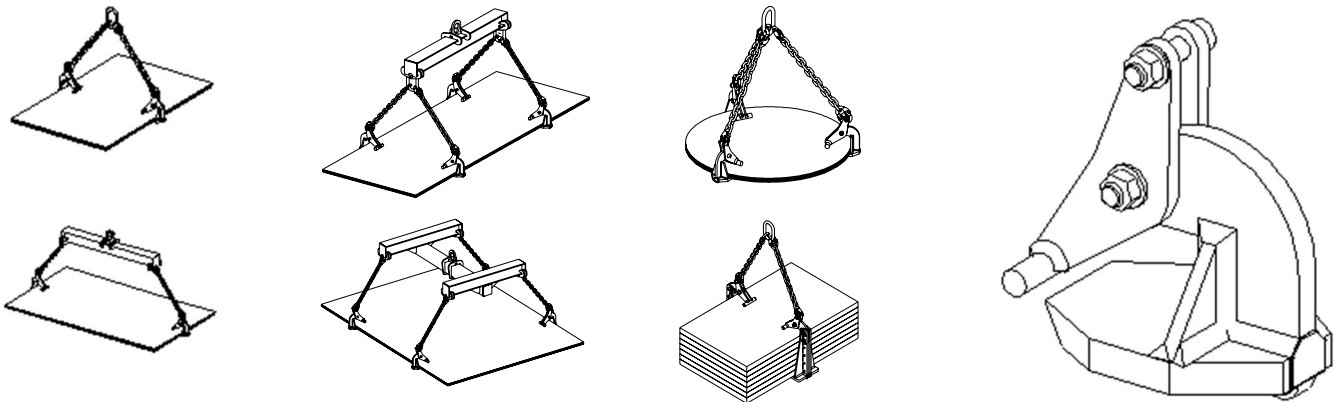
## APPLICATIONS

Klemmen zum Heben von einzelnen liegenden Blechen oder Blechstapeln, von runden Blechen oder Schweißkonstruktionen.

Zubehör, das mit einem Kipphobel ausgestattet ist, der die Last festklemmt.

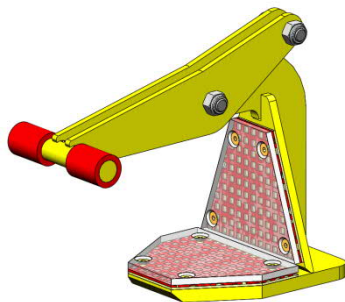
- Paarweise Verwendung zum Heben von einzelnen oder verpackten Blechen oder Platten.
- Legen Sie die Last in die Klemmen und verteilen Sie sie gleichmäßig über das zu hebende Werkstück.
- Durch das Anheben wird sichergestellt, dass die Klemmen geschlossen sind.

Die Klemmung ist proportional zum Gewicht der angehobenen Last, wodurch eine übermäßige Markierung vermieden wird.

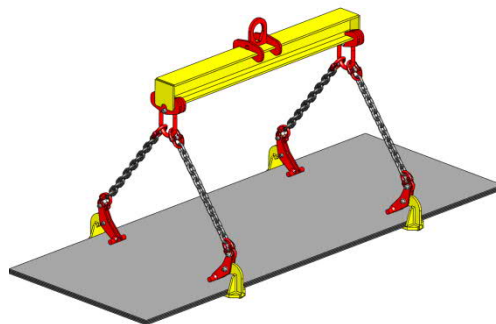


## BESCHREIBUNG

Der umkippende Hebel erlaubt das Drücken der Last.



TLH1 0-60 with polyurethane coating



TLH with 2-legged sling

## AUSFÜHRUNG MIT POLYURETHAN-SCHUTZ

Diese Schutzvorrichtungen markieren nicht das manipulierte Blech. Diese Ausführung ist daher für die Handhabung von zerbrechlichen oder lackierten Produkten zu bevorzugen, um eine Markierung zu vermeiden.

## BEDIENUNGSHINWEIS

Paarweise Benutzung für das Heben von einzelnen liegenden Blechen oder Blechstapeln :

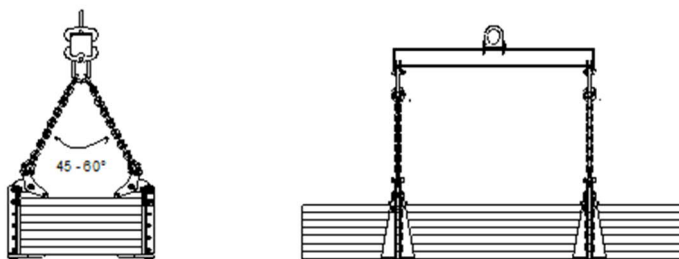
- Paarweise mit 2-strängigem Gehänge
- Zu mehreren Paaren mit 2-strängigen Gehängen und Traverse.
- Benutzung mit 3 Klemmen mit 3-strängigem Gehänge für das Heben von runden Blechen.

Die Klemmen bis zum Anschlag auf das Blech/den Blechstapel schieben, und sie regelmäßig auf die

Last verteilen. Beim Heben schließen sich die Klemmen. Die Klemmkraft passt sich automatisch der angehobenen Last an. Somit wird eine Beschädigung der Last, durch den Greifer, minimiert.

## SICHERHEITSHINWEISE

- Die Last muß immer bis zum Anschlag in die Klemmen eingeführt sein.
- Die Last muß steif genug sein, um sich beim Anheben nicht zu verformen.
- Vorgeschriebene Spreizwinkel beachten. Wenn der Winkel höher als 60° ist, die gebrauchte Klemme muß eine höhere Kapazität haben, in Bezug mit dem Kraftzuwachs im Gehängestrang.
- Die Gehänge müssen so angeordnet sein, daß sie in einer Ebene mit der Längsachse der Klemmen liegen. Seitlicher Schrägzug auf die Klemmen ist verboten.
- Für Umgebungstemperaturen zwischen -20° und + 100° C



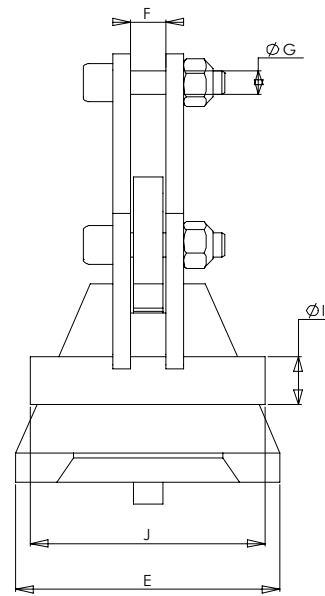
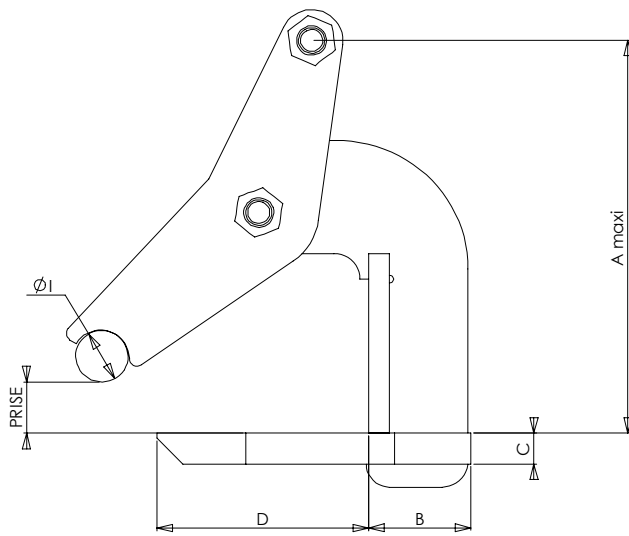
## TECHNISCHE EINZELHEITEN

- Epoxydharz-wärmebeschichtet.
- 3-fache Sicherheit nach EN 13155.2003.

## TECHNISCHE DATEN

Typ	Art Nr	Trag. / Paar kg	Greif bereich		A	B	C	D	E	F	G	I	J	Winkel		Ketten mini*	Ge- wicht/ Paar kg
			mini	maxi										mini	maxi		
TLH1 0-60	51038	1 000	60		155	40	12	80	90	12	10	20	80			6	6
TLH1 0-40-PU	189218		40														
TLH1 0-120	51048	1 000	120		255	50	12	120	140	12	12	20	120				10
TLH1 0-100-PU	189228		100														
TLH2 0-60	51058	2 000	60		165	53	20	100	119	14	12	20	100			8	
TLH2 0-40-PU	189238		40														
TLH2 0-120	51068	2 000	120		260	60	15	120	179	14	12	20	150				16
TLH2 0-100-PU	189248		100														
TLH3 0-60	51078	3 000	60		182	60	20	100	125	16	12	20	100				12
TLH3 0-40-PU	189258		40														
TLH3 0-150	51088	3 000	150		324	70	20	150	180	18	16	30	150	45°	60°	10	26
TLH3 0-130-PU	189268		130														
TLH4 0-60	51098	4 000	60		192	69	25	110	125	22	16	20	100				16
TLH4 0-40-PU	189278		40														
TLH4 0-150	51108	4 000	150		345	74	25	150	159	22	16	30	130				34
TLH4 0-130-PU	189288		130														
TLH5 0-60	51118	5 000	60		197	75	25	120	150	22	16	20	130			13	20
TLH5 0-40-PU	189298		40														
TLH5 0-150	51128	5 000	150		357	80	25	151	200	22	20	30	160				42
TLH5 0-130-PU	189308		130														
TLH10 0-60	51138	10 000	60		205	80	30	119	170	35	24	30	120			16	32
TLH10 0-40-PU	189318		40														
TLH10 0-150	51148	10 000	150		368	100	30	160	240	35	24	30	180				62
TLH10 0-130-PU	189328		130														

Eine 2-Strängige Kette Klasse 8 je Klemmenpaar versorgen, die unbedingt mit einem Verschlussglied am Ende jeder Stränge versorgt ist.



### PRAKTISCHE ANLEITUNG ZUR AUSWAHL DES HEBEGURTS

Blech breite (mm)	750	à 1150	à 1500	à 1900	à 2300	à 2670	à 3050	à
Länge der einzelnen Kettenstränge (mm)	1000	1500	2000	2500	3000	3500	4000	