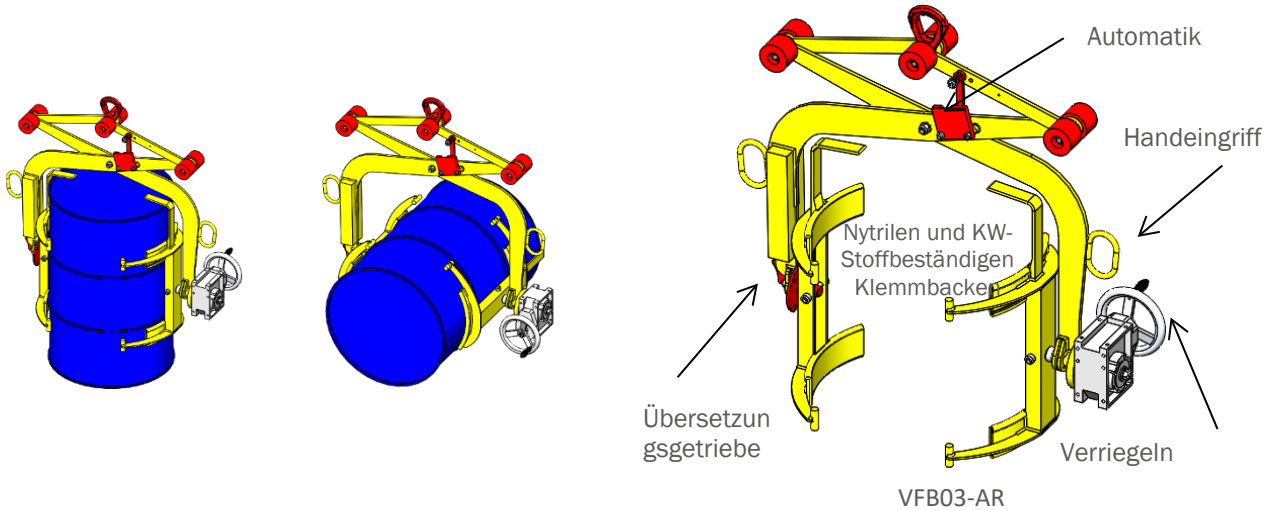


## ANWENDUNG

Für das Heben und Kippen von Stahlfässern mit Deckel – vollen oder leeren –, die einen Durchmesser von 600 mm (Fassungsvermögen 225 l) haben. Einsatz wahlweise vertikal oder horizontal. Entspricht den Normen EN ISO 15750-1 & EN ISO 15750-2.



## BESCHREIBUNG

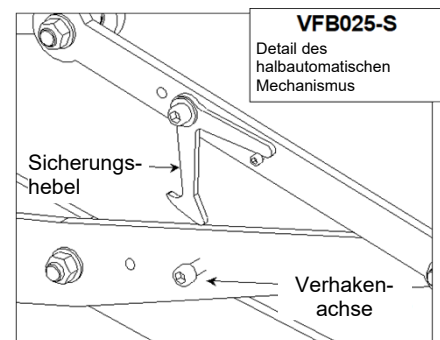
**VFB03-S** : Handeingriff beim Heben, um den Greifer zu entriegeln. Der Greifer wird automatisch von selbst beim Ablegen sich geöffnet.

**VFB03-A** : Automatische Funktion durch eine Verriegelungsfunktion. Greifen und Ablegen ohne Handeingriff.

**VFB03-AR** : dazu der automatischen Funktion, das Modell mit Handrad und Übersetzungsgetriebe erlaubt das Fass allmählich und mühelos zu entleeren.

Die Fässer können senkrecht oder waagrecht gegriffen werden, in beiden Fällen wird die Lage mittels Stellstifte gesichert. Die mit Nytril beschichteten Greiferbacken gewährleisten einen sicheren Transport und verhindern eine Beschädigung der Last. Die Handgriffe ermöglichen das Greifen und das Verriegeln.

Die Klemmkraft passt sich der angehobenen Last an. Somit wird eine Deformierung der Fässer ausgeschlossen.



## GEBRAUCHSANWEISUNG

**VFB03-S** : den Greifer in geöffneter Stellung senkrecht über das Fass führen. Den Sicherungshaken von Hand umlegen, den Hebevorgang einleiten und den Haken dabei in gehobener Stellung halten. Das Fass von Hand an den Enden ergreifen. Zum Kippen des Fasses: bei gehobenem Fass, die beiden Stellstifte jeweils am Griff entriegeln. Beim Ablegen der Last auf dem Boden stellt sich die Klemme von sich selbst zurück in geöffneter Stellung.

**VFB03-A** : Den Greifer in geöffneter Stellung in Unterstützung auf dem Fass führen und das Hebemittel betätigen. Die Automatik entriegelt und der Greifer schließt sich auf dem Fass. Zum Kippen des Fasses: bei gehobenem Fass die beiden Stellstifte jeweils am Griff entriegeln. Beim Abmontieren am Boden muss der Wirtschaftsbeteiligte der Greifer auf dem Fass gänzlich herabsteigen, um den Automatismus des Verriegelungssystems einzulegen. Der Greifer blockiert sich dann in offener Position.

**VFB03-AR\*** : Typ VFB03-A ist mit einem Getriebe ausgerüstet, für das progressiv zu leeren von Fässern ohne Kraftanstrengung. (Untersetzer Koeffizient ungefähr 1/64).

\* nur ein Stellstift auf das VFB03-AR Modell.

## SICHERHEITSHINWEISE

- Systematisch vor jedem Einsatz prüfen, ob die Backen tadellos fett- und ölfrei sind.
- Das Heben von fettigen oder öligen Fässer ist ausdrücklich verboten.
- Der Greifer VFB ist nicht für Plastikfässer geeignet.
- Das Heben von Fässern, deren Größe den Greifbereich des Greifers über- oder unterschreitet, ist ausdrücklich verboten.
- Darauf achten, dass die Spannbackenverstärkung sich über dem Faß in horizontaler Position befindet, andernfalls kann der Greifer nicht einmal zurückgezogen werden, wann es abgelegt wurde.
- Beim Heben oder dem Transport des Fasses darauf zu achten, dass die Indexierungsfinger gut verriegelt werden, um jedes unangebrachte Umkippen der Last zu vermeiden.
- Für Umgebungstemperaturen zwischen  $-20$  und  $+100^{\circ}\text{C}$ .

## TECHNISCHE EINZELHEITEN

- Ohne tragende Schweißnähte.
- Epoxydharz-Wärmebeschichtung.
- 3-fache Sicherheit nach EN 13155.2003 Norm.

## TECHNISCHE DATEN

Typ	Art.-Nr.	Tragfähigkeit kg	Fass- $\varnothing$	A	B	C	D	E	F	G	H	I	J	Gewicht kg
VFB 03 S	51218	300	600	465	946	730	930	20	86	425	80	64	23	53
VFB 03 A	51228	300	600	465	946	730	930	20	170	425	80	64	23	54
VFB 03 AR	51238	300	600	465	1175	730	930	20	170	425	80	64	23	66

Abmessungen in mm

