

ABS 3a WH PowerLift

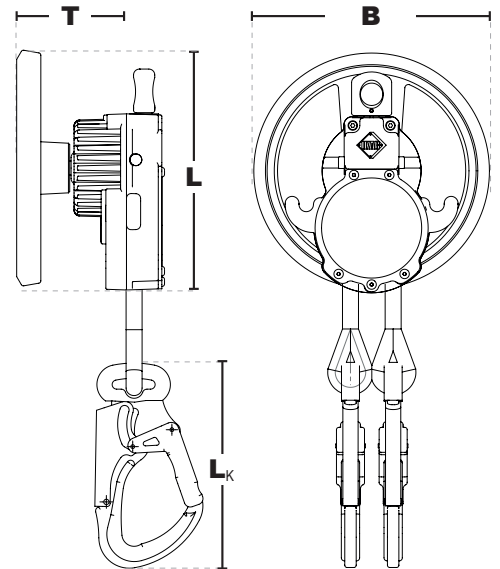
nach EN 341:2011/1A bzw. 1B, EN 1496:2006/A, EN 1496:2017/A
ANSI/ASSE Z359.4-2013



IKV 11 (EN 362:2004)



IKV 47 (ANSI Z359.12-2019)



Produktinformationen:

Art.-Nr.:	Verbindungs- mittel	Gehäuse	Gewicht	Abmessungen (LxBxT)	Karabinerhaken (L _K)
42-ABS 3a WH PowerLift	Kernmantelseil	Aluminium	2,68 kg	203 x 200 x 128 mm	136 mm
Akkuschrauber			3,0 kg	-	
KMS 105-X	Standardmäßig bis 20 m Seillänge - gewünschte Seillänge bei Bestellung angeben				
KMS 105	jeder weitere Meter (70 g/m) - gewünschte Seillänge bei Bestellung angeben				

Eigenschaften:

- Abseil-Rettungshubgerät auf eine Hubleistung von 200 m und Akkuschauber mit 2 x 8.0Ah Akkus
- 1 Akkuladung für eine Hubleistung von 107 m
- Werkzeugsicherung für eine permanente und anwenderfreundliche Sicherung des Akkuschaubers gegen herabstürzen
- Handgriff, Ladegerät, Drehmomentvervielfältiger
- Hubgeschwindigkeit frei wählbar
- Minimallast: 50 kg
- Nennlast: 140 kg / 200 kg
- Minimallast ANSI/ASSE: 59 kg
- Nennlast ANSI/ASSE: 282 kg
- Prüflast EN 341: 250 kg
- Statische Prüflast: 20 kN
- Abseilmeter mit Minimallast 50 kg: 15.200 m
- Abseilmeter mit Nennlast 140 kg: 5.600 m (1 Person)
- Abseilmeter mit Nennlast 200 kg: 800 m (2 Personen)
- Abseilmeter mit Minimallast 59 kg: 12.960 m (ANSI/ASSE)
- Abseilmeter mit Nennlast: 282 kg: 200m (ANSI/ASSE)
- Maximale Abseilhöhe: 200 m
- ∅ Abseilgeschwindigkeit 1,5 m/s
- WKF-Seilscheibe
- Abfahrseil KMS 105 EN 1891:1998 A
- Temperatureinsatzbereich: -40°C bis +50°C
- Lebensdauer: ca. 10 Jahre

Einsatzgebiete:

Windkraftanlagen, Hochregallager, Freileitungen und Stahlbaukonstruktionen, bei hochgelegenen Arbeitsplätzen in der Industrie, Funk-, Fernmeldetürmen und -masten, Schulungen von Rettungsmaßnahmen