



Hebe- und Transportsysteme
Lifting And Moving Systems

GKS[®]
PERFEKT

**BEDIENUNGS- UND REPARATURANLEITUNG NR.07/17 FÜR GKS-PERFEKT
TRANSPORTFAHRWERKE TYP F,L,RL,RLZ,TL,HF UND HL**

BEISPIEL: TYP L12 und F12



Typ L12

Typ F12

BEISPIEL: TYP RLZ mit Pumpe



HERSTELLUNG UND VERTRIEB

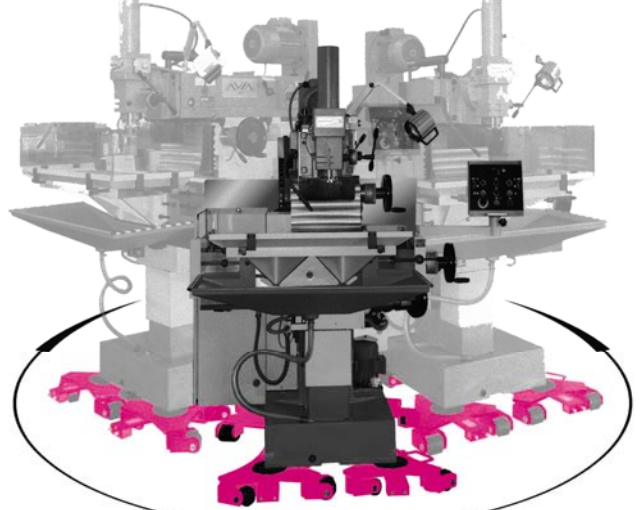
**GKS-PERFEKT
HEBE- UND TRANSPORTSYSTEME**

Georg Kramp GmbH & Co.KG
Max-Planck-Str. 32
D 70736 Fellbach

Tel.: +49-(0)711- 51 09 81-0
Fax: +49-(0)711- 51 09 81-90

E-Mail: info@gks-perfekt.com
Internet: www.gks-perfekt.com

Rotationsfahrwerke Typ RL2 im Einsatz



PRÜFZERTIFIKAT



INHALTSVERZEICHNIS

Seite 1

| | |
|---|------|
| ▪ Typenbeispiele | 1 |
| ▪ Prüfzertifikat / Herstellung und Vertrieb | 1 |
| ▪ Sicherheitshinweise | 2, 3 |
| ▪ Arbeitsschritte | 4 |
| ▪ Hinweise für den Einsatz der RLZ-Fahrwerke | 5 |
| - zu verwendende Handpumpen | |
| - Betätigung der Handpumpe | |
| - vor dem Einsatz | |
| - während des Hebens | |
| - wie darf das Fahrwerk nicht eingesetzt werden | |
| - Lagerung und Wartung | |
| ▪ Reparaturanleitung | 6 |
| - Rollenwechsel | |
| - Waffelgummiauflage erneuern | |
| - Ersetzen der Axialkugellager | |
| - Ersetzen der Kegelrollenlager | |
| - Beispiele | |
| ▪ Sonstige Hinweise | 7 |
| - Service, Reparatur und Ersatzteilbestellung | |
| - Kontrolle | |
| - Garantie | |
| - Sonderkonstruktionen | |
| ▪ EG-Konformitätserklärung | 7 |





Hebe- und Transportsysteme
Lifting And Moving Systems

GKS®
PERFEKT

BEDIENUNGS- UND REPARATURANLEITUNG NR. 07/17 FÜR GKS-PERFEKT TRANSPORTFAHRWERKE TYP F,L,RL,RLZ,TL,HF UND HL

BEDIENUNGSANLEITUNG STETS GRIFFBEREIT AUFBEWAHREN!

**Sehr geehrter Kunde,
bitte lesen Sie vor der ersten Benutzung Ihres neuen Transportfahrzeuges
diese Anleitung sorgfältig durch!**

SICHERHEITSHINWEISE

ALLGEMEINE SICHERHEITSHINWEISE

Sicherheitsbereich:

Dazu gehören das Lastgut, der unmittelbare Bereich um die Last herum sowie ein hinreichend großer zusätzlicher Abstand, sodass auch bei einem evtl. Kippen des Schwergutes keine Sach- oder Personenschäden resultieren. Das Bedienpersonal muss darauf achten, dass sich keine unbefugten Personen im Sicherheitsbereich aufhalten!



1.



2.



3.

1. Niemals dürfen Körperteile wie Hände, Arme, Kopf oder Füße unter die Last gebracht werden!
2. Es muss auf überstehende Teile sowie Anbauteile geachtet werden, um z.B. Kopfverletzungen zu vermeiden!
3. Das Bedienpersonal muss Sicherheitsschuhe nach EN 345 tragen!

Vor Einsatz der GKS - Perfekt Transportfahrwerke sind das Gewicht des Hebegutes sowie die Bodenverhältnisse zu prüfen. Darüber hinaus sind die für den Einsatzort geltenden Regeln und Vorschriften zur Unfallverhütung zu beachten:

- Das Fahrwerk muss vor Verwendung auf sichtbare Mängel geprüft werden
- Transportfahrwerke und Lenkfahrwerke nicht überlasten, d.h. auch bei aussermittigem Lastschwerpunkt darf die zulässige Höchsttraglast nicht überschritten werden
- Benutzung der Transport- und Lenkfahrwerke nur auf ebenen Böden
- Bei unebenen Bodenverhältnissen müssen Fahrwerke und Hebegut fest miteinander verbunden werden
- Fahrwerke besitzen keine eingebaute Bremsvorrichtung
- Beim Transportieren von Schwergut darf die Rollgeschwindigkeit von 2 km/h nicht überschritten werden
- Bei Verwendung von geeigneten Zugfahrzeugen, ruckartiges Anfahren vermeiden und ungebremste Anhängelast nicht überschreiten
- Keine Gefälle oder Steigungen befahren
- Fahrwerke müssen immer parallel zueinander und zum Schwergut stehen.
- Fahrwerke vom Typ F niemals ohne Verbindungsstange benutzen! Wenn Sie das Gerät ohne Verbindungsstange einsetzen, können dadurch die Rollen beschädigt werden!



Hebe- und Transportsysteme
Lifting And Moving Systems

**GPERFEKT
KKS®**

BEDIENUNGS- UND REPARATURANLEITUNG NR. 07/17 FÜR GKS-PERFEKT TRANSPORTFAHRWERKE TYP F,L,RL,RLZ,TL,HF UND HL **(Fortsetzung) ALLGEMEINE SICHERHEITSHINWEISE**

Gewährleistungs- und Haftungsansprüche bei Personen- und Sachschäden sind ausgeschlossen, wenn sie auf eine oder mehrere der folgenden Ursachen zurückzuführen sind:

- Nichtbeachten der Hinweise in der Bedienungsanleitung
- Eigenmächtige bauliche Veränderungen
- Mangelhafte Überwachung von Teilen, die einem Verschleiß unterliegen
- Unsachgemäß durchgeführte Reparaturen
- Nicht bestimmungsgemäße Verwendung der Transport- und Lenkfahrwerke

Für Maschinen mit Rahmenkonstruktionen bzw. Füßen, die eine Dreipunktauflage nicht erlauben, empfehlen wir unsere Tandem-Lenkfahrwerke mit Vierpunktauflage.

Bei schwierigen Böden empfehlen wir unsere Fahrwerke mit hydraulischem Rollenausgleichssystem für Kompensation von ca. ± 20 mm Bodenunebenheiten, damit einzelne Rollen nicht überlastet werden.

Bei engen Platzverhältnissen empfehlen wir unsere Rotationsfahrwerke, Schwergüter können 360° um die eigene Achse gedreht werden.

SICHERHEITSHINWEISE FÜR FAHRWERKE MIT HUBZYLINDER

Das Lastgut muss immer mit Stützelementen, sowohl laufend während des Hebevorganges als auch nach Beendigung des Hebevorganges, unterbaut werden!

⚠ Notwendige Arbeiten unter dem angehobenen Schwergut dürfen niemals ausgeführt werden, wenn der Heber noch unter Druck steht und die Last aufliegt. Das Lastgut muß zuerst auf Stützelemente abgelassen werden!

⚠ Niemals dürfen während und nach dem Heben sowie beim Absenken die beweglichen Teile des Hydraulikzylinders berührt werden, da sich Körper- oder Kleidungsteile einklemmen können!

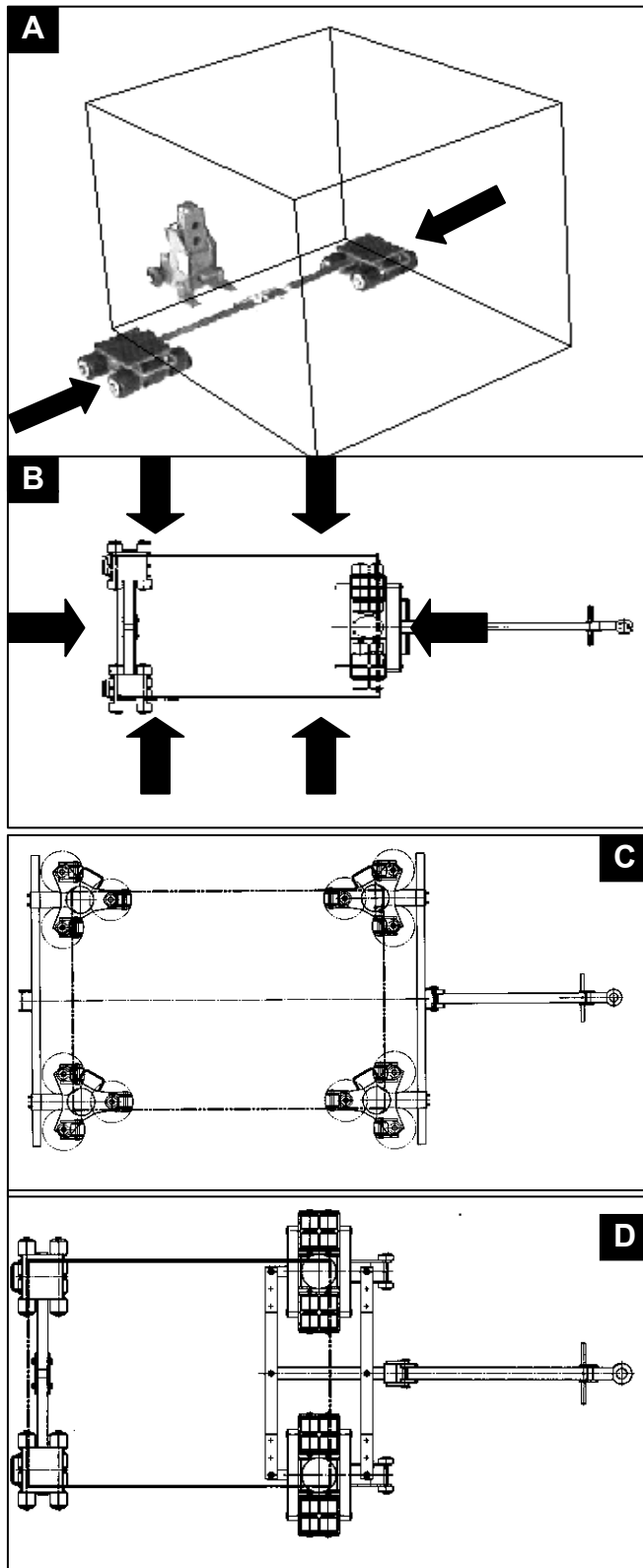
Beim Verwenden von 3 oder mehr Fahrwerken darf dies **nur zentimeterweise** und mit gleichzeitigem Unterbauen der Last erfolgen. Geschieht dies nicht, kann es zu ungleichmäßiger Belastung der Fahrwerke und zum Kippen des Schwergutes kommen.

⚠ Alle Handpumpen sind mit einem Sicherheitsventil ausgerüstet welches nur beim Anheben der Last wirksam wird und den internen Betriebsdruck auf 210 / 420 / 520 bar begrenzt. Dadurch wird die maximale Traglast auf den jeweils zugelassenen Wert begrenzt. Ein Anheben von Lasten, die größer sind als der auf dem Typenschild angegebene Wert, ist daher unmöglich!

Grundsätzlich dürfen die Fahrwerke nicht überlastet werden. Das Absetzen von Lasten die oberhalb der Tragfähigkeit der Hydraulikzylinder liegen ist nicht zulässig



**BEDIENUNGS- UND REPARATURANLEITUNG NR. 07/17 FÜR GKS-PERFEKT
TRANSPORTFAHRWERKE TYP F,L,RL,RLZ,TL,HF UND HL**



ARBEITSSCHRITTE

BELADEN (Bild A)

- Gewicht der Last ermitteln
- geeignetes Transportfahrzeug wählen
- geeigneten Heber wählen

Wir empfehlen unsere GKS-PERFEKT Hydraulikheber

- Heben Sie das Schwergut an der hinteren Seite an
- Zuerst Fahrwerke auf benötigte Distanz einstellen
- Transportfahrzeug unter das Hebegut schieben

⚠ Nicht unter die schwebende Last greifen!

Die Auflageplatten der Fahrwerke müssen stets über den Rand des Schwergutes hinausstehen.

- Schwergut langsam und nicht stoßartig aufsetzen
- Fahrwerke gegen Wegrollen sichern, bevor nächster Heber angesetzt wird
- Heben Sie das Schwergut an der vorderen Seite an
- Lenkfahrzeug unter das Hebegut schieben

⚠ Nicht unter die schwebende Last greifen!

Der Drehteller des Lenkfahrzeuges muss mittig unter das Schwergut geschoben werden. Die Lenkstange muss frei beweglich bleiben.

ANHEBEN UND UNTERBAUEN

Möglichkeiten zum Anheben und Unterbauen siehe Bild B

TRANSPORTIEREN

- Bewegen Sie das Schwergut unter Beachtung der Sicherheitshinweise auf Seite 3 und 4 an den gewünschten Standort
- **Zulässige Rollgeschwindigkeit von 2 km/h nicht überschreiten!**

ENTLADEN

- Fahrwerke gegen Wegrollen sichern
- Heber ansetzen
- Zuerst das Lenkfahrzeug entfernen

⚠ Nicht unter die schwebende Last greifen!

- Transportfahrzeug entfernen

BEISPIELE FÜR VIERPUNKTAUFLAGEN

Beispiel RL2 (Bild C) Beispiel F12 / TL12 (Bild D)



Hebe- und Transportsysteme
Lifting And Moving Systems



**BEDIENUNGS- UND REPARATURANLEITUNG NR. 07/17 FÜR GKS-PERFEKT
TRANSPORTFAHRWERKE TYP F,L,RL,RLZ,TL,HF UND HL**

**HINWEISE FÜR DEN EINSATZ DER RLZ-FAHRWERKE
ZU VERWENDEnde HANDPUMPEN**

| Fahrwerk | Zu verwendende Handpumpe | Druck eingestellt auf |
|----------|---------------------------|-----------------------|
| RLZ2 | PV-K - (für 2 St. RLZ2) | 210 bar |
| RLZ2K | PV-K - (für 2 St. RLZ2K) | 210 bar |
| RLZ4 | PV-K - (für 2 St. RLZ4) | 420 bar |
| RLZ5 | PV-K - (für 2 St. RLZ5) | 520 bar |

BETÄTIGUNG DER HANDPUMPE

Siehe separate Bedienungsanleitung!

VOR DEM EINSATZ

Vor dem Einsatz ist Folgendes zu prüfen:

- Das Gewicht der Maschine bzw. des Schwergutes, um das für den Einsatzzweck geeigneten Fahrwerk zu wählen und
- wo sich der Schwerpunkt des Lastgutes befindet, um einen geeigneten Ansetzpunkt zu ermitteln

Es ist darauf zu achten, daß:

- der Untergrund eben ist und
- die Unterseite der Last so beschaffen ist, daß sich die Kolbenstange bzw. der Auflageteller sich nicht in die Last eindrückt.

WÄHREND DES HEBENS

Es muß ständig beobachtet werden, ob sich das Schwergut neigt. Falls ja, dann sofort die Last ablassen und das Fahrwerk mehr zum Schwerpunkt der Maschine hin verschieben.

⚠ Bei sehr hohen Lastschwerpunkten bzw. Kopflastigkeit des anzuhebenden Gutes müssen immer 4 Fahrwerke zusammen verwendet werden.

WIE DARF DAS FAHRWERK NICHT EINGESETZT WERDEN ?

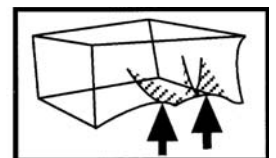
⚠ Achtung: Verletzungsgefahr

- Auf keinen Fall darf eine Last stoßartig mittels Kran oder ähnlichen Hebevorrichtungen auf die Fahrwerke aufgebracht werden.

Folge: → Bruch und / oder Zerstörung des Fahrwerks

- Die Fahrwerke dürfen niemals in schräger Position eingesetzt werden.
- Niemals darf das Fahrwerk an einer Stelle angesetzt werden, die nicht massiv ist.

Folge: → Wird das Fahrwerk z.B. an der Blechverkleidung einer CNC-Maschine angesetzt, kommt es zur Verformung dieser Verkleidung



LAGERUNG UND WARTUNG

- Die Zylinderlaufflächen sind regelmäßig einzuölen (Hydrauliköl HLP46)
- Ölwechsel an den Handpumpen: Siehe separate Bedienungsanleitung

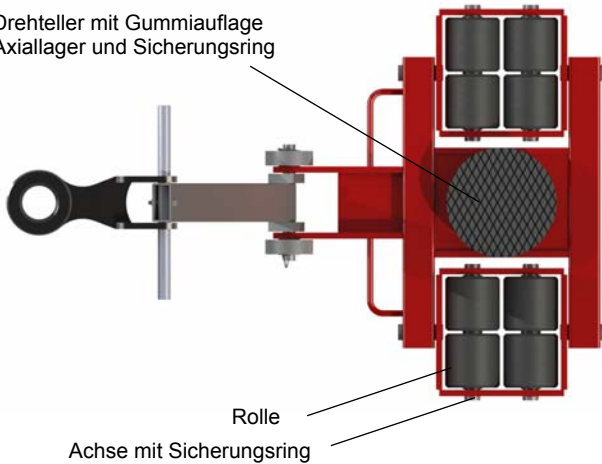


BEDIENUNGS- UND REPARATURANLEITUNG NR. 07/17 FÜR GKS-PERFEKT TRANSPORTFAHRWERKE TYP F,L,RL,RLZ,TL,HF UND HL

REPARATURANLEITUNG

Beispiel: Transportlenkfahrwerk Typ L6

Drehteller mit Gummiauflage
Axiallager und Sicherungsring



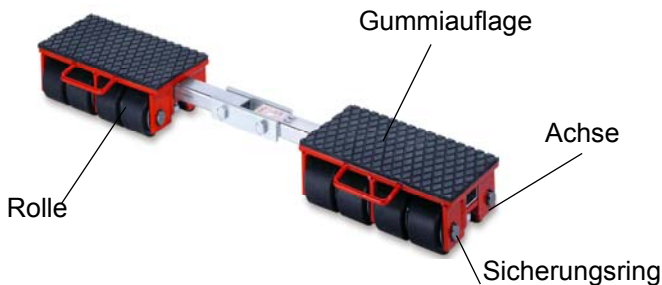
ROLLENWECHSEL

- Sicherungsring an der Achse entfernen
- Achse entfernen
- Rollen wechseln
- Achse wieder einbauen
- Sicherungsring wieder befestigen

WAFFELGUMMIAUFLAGE ERNEUERN

- Waffelgummiauflage und Klebstoffreste entfernen (Oberfläche muss fett- und rostfrei sein)
- Folie auf der Rückseite der neuen Waffelgummiauflage abziehen
- Auflagefläche und Waffelgummiauflage mit Kontaktkleber bestreichen
- Kurz antrocknen lassen und wie auf der Kleberanleitung beschrieben weiterverarbeiten

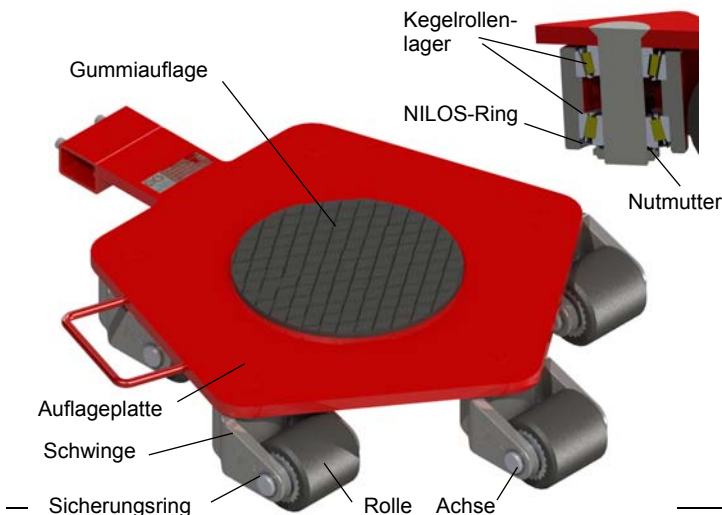
Beispiel: Transportfahrwerk Typ F12



ERSETZEN DER AXIALKUGELLAGER

- Transportlenkfahrwerk wenden und auf den Drehteller legen
- Sicherungsring am Drehteller entfernen
- Fahrwerk anheben
- Axialkugellager herausnehmen
- Neues Lager einsetzen (bei Fahrwerk L3 Zentrierring einlegen)
- Fahrwerk wieder aufsetzen
- Sicherungsring montieren (einrasten lassen)

Beispiel: Rotationsfahrwerk Typ RL4



VERSETZEN DER KEGELROLLENLAGER

- Rotationsfahrwerk wenden, auf die Auflageplatte legen
- Nutmutter lösen, abschrauben
- NILOS - Ring entfernen
- Schwinge nach oben herausziehen (nur möglich, wenn der Bolzen nicht verformt ist)
- Entfernen Sie die kompletten Kegelrollenlager
- Kegelrollen gegengleich in die Schwinge einfügen
- Bolzen fetten;
- Schwinge wieder aufsetzen, mit NILOS-Ring abdecken
- Nutmutter festziehen, danach ½ Umdrehung zurückdrehen
- Die Schwinge darf kein axiales Spiel haben



Hebe- und Transportsysteme
Lifting And Moving Systems



**BEDIENUNGS- UND REPARATURANLEITUNG NR. 07/17 FÜR GKS-PERFEKT
TRANSPORTFAHRWERKE TYP F,L,RL,RLZ,TL,HF UND HL**

SONSTIGE HINWEISE

SERVICE, REPARATUR UND ERSATZTEILBESTELLUNG

■ **Service / Ersatzteillisten und Ersatzteilbestellung:**

Für schnelle Auskünfte oder Ersatzteilbestellung wählen Sie bitte unsere

SERVICE - NUMMER:

Telefon: +49 (0)711 51 09 81 - 0

Fax: +49 (0)711 51 09 81 - 90

e-mail: info@gks-perfekt.com

■ **Reparatur**

Notwendige Wartungs- und Reparaturarbeiten werden von uns schnellstens und fachgerecht nach Kostenvoranschlag durchgeführt. Senden Sie uns das Gerät zu.

KONTROLLE

Vor **jedem Einsatz** müssen die Transport- und Lenkfahrwerke einer Sichtkontrolle unterzogen werden.

- Kontrolle der Schweißnähte
- Auf Verformung der Fahrwerkskassette, ebenso der Verbindungsstange achten
- Rollen auf Verschleiß und Verschmutzung untersuchen
- Bei ungleichem Verschleiß der Rollen sind die Rollen kassettenweise zu ersetzen

GEWÄHRLEISTUNG

Die Gewährleistung beträgt 5 Jahre auf Material und Konstruktion bei sachgemäßer Verwendung. Ein Eingriff in das Gerät innerhalb der Frist führt zum Verlust der Garantie, außer die Genehmigung dazu wurde von uns zuvor schriftlich erteilt. Die Garantie gilt nicht für Verschleißteile.

SONDERKONSTRUKTIONEN

Unsere Konstruktionsabteilung realisiert Hebe- und Transportsysteme nach Kundenwunsch und bietet Problemlösungen für jeden Schwerlasttransport. Sprechen Sie uns darauf an.

EG-KONFORMITÄTSERKLÄRUNG

Hiermit erklären wir, dass die GKS-PERFEKT Transportfahrwerke der Typen:

| | |
|--|--------------------------------------|
| F1 F2,5 F3 F6 F9 F10 F12 F18 F20 F25 F30 F40 F50 F60 F100 | HF15 HF25 |
| L1 L2,5 L3 L6 L9 L10 L12 L18 L20 L25 L30 L40 L60 | HL15 HL25 |
| RL1 RL2 RL3H RL4 RL5 RL6 RLZ2K RLZ2 RLZ4 RLZ5 | TL6 TL12 TL20 TL40 TL50 TL100 |

ab Baujahr 3/1994 zum innerbetrieblichen Transport von Maschinen und Schwergütern folgenden einschlägigen Bestimmungen entsprechen:

- Richtlinie 2006/42/EG +2009/127/EG des Europäischen Parlaments und des Rates vom 17. Mai 2006, Anhang II A

Angewendete internationale technische Normen, insbesondere

- DIN EN ISO 12100:2011 Sicherheit von Maschinen - allgemeine Gestaltungsleitsätze

Angewendete nationale technische Normen und Spezifikationen, insbesondere

- BGV D27: Unfallverhütungsvorschrift Flurförderzeuge
- Geräteproduktsicherheitsgesetz (GPSG)

Georg Kramp GmbH & Co. KG
GKS - PERFEKT Hebe- und Transportsysteme
Max-Planck-Str. 32
D 70736 Fellbach

Fellbach, den 14.07.2017

Kramp

