



- mit Digitalanzeige und Funkübertragung Modell TKI

Die Kranhakenwaage kann über Funk bedient werden. Die ermittelten Wägedaten sind auf der Fernbedienung ablesbar und können mit der Anwendersoftware auf einen PC übertragen werden. Mit dem Saldierspeicher können mehrere Messwerte summiert und gespeichert werden. Darüber hinaus lassen sich Funktionen wie Stückzählung, Maximalwert und Netto-/Bruttolastwert realisieren.

Ausstattung und Verarbeitung

- Die Ausstattungsmerkmale entsprechen denen der Kranhakenwaage TKE.
- Fernbedienung und Datenübertragung per Funk.
- USB Schnittstelle
- Saldierspeicher

Optional

- Anwendersoftware zur Datenverarbeitung
- PC-Kabel
- Haken lastseitig

Lieferumfang

- Kranhakenwaage mit Infrarot-Fernbedienung
- Fernbedienung und Datenübertragung per Funk.
- 8x 1,5V AA Batterien
- Aufbewahrungsbox
- Prüfzertifikat
- beidseitig Schäkel

Kranhakenwaagen

Messbereich 0 - 9,5 t

Die Kranhakenwaagen TKE und TKI sind Messgeräte zur Ermittlung von Lasten an Hebezeugen.

Aufgrund der kompakten Bauweise und des robusten Stahlgehäuses können die Kranhakenwaagen universell eingesetzt werden. Sie sind mit einer LCD-Anzeige ausgestattet. Diese zeigt wahlweise die aufgebrachte Last als Brutto- oder Nettowert der momentanen Last oder den Maximalwert an.

Sowohl das Modell TKE als auch die TKI beinhalten serienmäßig eine Infrarot-Fernbedienung bis 8 m Reichweite.

- mit Digitalanzeige Modell TKE

Ausstattung und Verarbeitung

- Hohe Wägegenauigkeit: $\pm 0,03\%$ des Wägebereichs
- Geringes Gewicht
- Gute Ablesbarkeit
- Einfache Handhabung
- Robuste Ausführung
- Mit Maximalwert (Spitzenwert) -Speicher.
- Batteriehaltezeit ca. 40 Std. (ohne Funkübertragung)
- Automatisches Nullstellen beim Einschalten.
- Anzeige Maximalgewicht (Brutto/Netto).
- Anzeige von Maßeinheiten an der Waage.
- Umschaltbare Maßeinheiten zwischen g, kg, t und lbs.
- Automatische Abschaltung zur Schonung der Batterien.

Optional

- Haken lastseitig

Lieferumfang

- Kranhakenwaage mit Infrarot-Fernbedienung
- 4x 1,5V AA Batterien
- Aufbewahrungsbox
- Prüfzertifikat
- beidseitig Schäkel

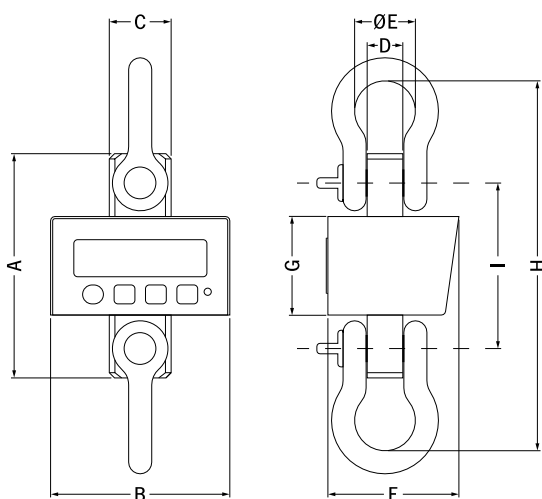
Technische Daten Modell TKE und Modell TKI

Modell	TKE 1,5 TKI 1,5			TKE 6,0 TKI 6,0			TKE 9,5 TKI 9,5		
	EAN-Nr. Modell TKE 4053981**	**801955			**802008			**802015	
EAN-Nr. Modell TKI 4053981**	**841540			**856179			**841557		
Messbereich, t	0 - 1,5			0 - 6,0			0 - 9,5		
Bruchlast, t	≥ 4,5			≥ 24,0			≥ 38,0		
Gewicht mit Anschlagmittel, kg	6			10			15		
Zifferschnitt, kg (Teilung)	bis 300 0,1	bis 600 0,2	bis 1.500 0,5	bis 1.500 0,5	bis 3.000 1,0	bis 6.000 2,0	bis 3.000 1,0	bis 6.000 2,0	bis 9.500 5,0
Betriebsdauer ca., h ¹	40								
Arbeitstemperaturbereich	-10 °C bis +40 °C								
Lagertemperaturbereich	-10 °C bis +40 °C								
Schutzart	IP 40								
Anzeige (LCD 25 mm hoch)	5 ½ stellig								
Tarierbereich	100% Lastnennwert								
Überlastwarnung	Bei Überschreitung der Nennlast schaltet die Waage ab.								

¹ mit 4 x 1,5V AA Batterien (ohne Funkübertragung)

Abmessungen Modell TKE und Modell TKI

Modell	TKE 1,5 TKI 1,5	TKE 6,0 TKI 6,0	TKE 9,5 TKI 9,5
A, mm	193	226	246
B, mm	175	175	175
C, mm	49	59	80
D, mm	24	37	46
E, mm	44	58	74
F, mm	133	133	133
G, mm	104	104	104
H, mm	330	363	430
J, mm	153	170	180





- mit Digitalanzeige und Funkübertragung Modell TKR

Die Kranhakenwaage kann über Funk bedient werden. Die ermittelten Wägedaten sind auf der Fernbedienung ablesbar und können auf einen PC übertragen werden. Das System ist kombinierbar mit einer Großziffernanzeige. Mit dem Saldierspeicher können mehrere Messwerte summiert und gespeichert werden.

Ausstattung und Verarbeitung

- Die Ausstattungsmerkmale entsprechen denen der Kranhakenwaage TKL.
- Fernbedienung und Datenübertragung per Funk.
- USB Schnittstelle
- Saldierspeicher

Optional

- Mit externer Großziffernanzeige kombinierbar.

Lieferumfang

- Kranhakenwaage
- Fernbedienung mit Anzeige
- 7 x 1,5V AA Batterien
- Aufbewahrungsbox
- Prüfzertifikat
- PC-Kabel
- Anwendersoftware



Kranhakenwaagen

Messbereich 0 - 12t

Die Kranhakenwaagen TKL und TKR sind kompakte Messgeräte zur Ermittlung von Lasten an Hebezeugen.

Sie können unter Verwendung von Anschlagmitteln der Güteklasse 8 zwischen Haken des Hebezeuges und der anzuhebenden Last angeschlagen werden.

Die Kranhakenwaagen sind mit einer LCD-Anzeige ausgestattet. Diese zeigt wahlweise die aufgebrauchte Last als Brutto- oder Nettowert der momentanen Last oder den Maximalwert an. Weiterhin signalisiert sie den Überlastfall (110% der Bruttonennlast) sowie die Kapazität der Batterien.

- mit Digitalanzeige Modell TKL

Ausstattung und Verarbeitung

- Hohe Wägegenauigkeit
- Geringes Gewicht
- Gute Ablesbarkeit
- Einfache Handhabung
- Robuste Ausführung
- Gehäuse 180° drehbar
- Mit Maximalwert (Spitzenwert) -Speicher.
- Lange Batteriehaltezeiten von 200 h.
- Automatisches Nullstellen beim Einschalten.
- Einsatz von Akkus möglich (Ladegerät extern*).
- Anzeige Maximalgewicht (Brutto/Netto).
- Anzeige von Maßeinheiten an der Waage.
- Umschaltbare Maßeinheiten zwischen kg, t, lbs, to, kN.
- Automatische Abschaltung zur Schonung der Batterien.
- Einfacher Batteriewechsel
- Warnung bei niedriger Batteriespannung.
- Überlastwarnung

Lieferumfang

- Kranhakenwaage
- 4 x 1,5V AA Batterien
- Aufbewahrungsbox
- Prüfzertifikat

* nicht im Lieferumfang enthalten.

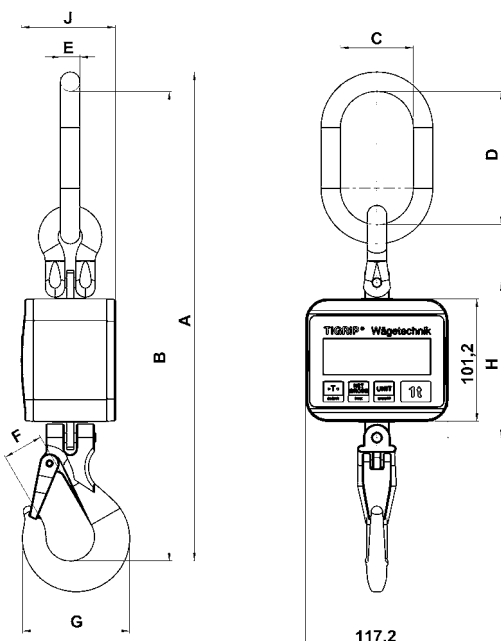
Technische Daten Modell TKL und Modell TKR

Modell	TKL 1,0 TKR 1,0	TKL 2,0 TKR 2,0	TKL 3,2 TKR 3,2	TKL 5,0 TKR 5,0	TKL 8,0 TKR 8,0	TKL 12,0 TKR 12,0
EAN-Nr. Modell TKL 4025092*	*382878	*382922	*382984	*383059	*383073	*383097
EAN-Nr. Modell TKR 4025092*	*382915	*382946	*382779	*383066	*383080	*383103
Messbereich, t	0 - 1,0	0 - 2,0	0 - 3,2	0 - 5,0	0 - 8,0	0 - 12,0
Nennlast, t	1,0	2,0	3,2	5,0	8,0	12,0
Grenzlast, t	1,1	2,2	3,5	5,5	8,8	13,2
Bruchlast, t	≥4,0	≥8,0	≥13,0	≥20,0	≥32,0	≥48,0
Gewicht ohne Anschlagmittel, kg	1,85	1,99	2,5	2,7	3,6	3,9
Gewicht mit Anschlagmittel, kg	3,0	3,5	6,0	7,5	10,5	20,0
Messgenauigkeit vom Endwert	0,1%	0,1%	0,1%	0,1%	0,1%	0,1%
Zifferschritt, kg (Teilung)	0,5	1,0	1,0	1,0	2,0	5,0
Betriebsdauer ca., h ¹	200					
Arbeitstemperaturbereich	-10 °C bis + 50 °C					
Lagertemperaturbereich	-20 °C bis + 70 °C					
Schutzart	IP 54					
Anzeige (LCD 20,5mm hoch)	4 ½ stellig					
Tarierbereich	100% Lastnennwert					
Überlastwarnung	Bei Überschreitung von 110% erfolgt Überlastanzeige					

¹ mit 4 x 1,5V AA Batterien

Abmessungen Modell TKL und Modell TKR

Modell	TKL 1,0 TKR 1,0	TKL 2,0 TKR 2,0	TKL 3,2 TKR 3,2	TKL 5,0 TKR 5,0	TKL 8,0 TKR 8,0	TKL 12,0 TKR 12,0
A, mm	389	417	488	571	657	804
B, mm	356	379	441	514	588	709
C, mm	60	60	75	90	100	140
D, mm	110	110	135	160	180	260
E, mm	13	16	18	22	26	35
F, mm	20	25	32	40	49	45
G, mm	70	81	103	126	152	190
H, mm	128	136	140	148	158	176
J, mm	77,4	77,4	84,4	84,4	97,4	97,4





- mit Digitalanzeige und Funkübertragung Modell TZR

Der Zugkraftaufnehmer kann über Funk bedient werden. Die ermittelten Wägedaten sind auf der Fernbedienung ablesbar und können auf einen PC übertragen werden. Das System ist kombinierbar mit einer Großziffernanzeige. Mit dem Saldierspeicher können mehrere Messwerte summiert und gespeichert werden.

Ausstattung und Verarbeitung

- Die Ausstattungsmerkmale entsprechen denen des Zugkraftaufnehmers TZL.
- Fernbedienung und Datenübertragung per Funk.
- USB Schnittstelle
- Saldierspeicher

Optional

- Mit externer Großziffernanzeige kombinierbar.

Lieferumfang

- Zugkraftaufnehmer
- Fernbedienung mit Anzeige
- 7 x 1,5V AA Batterien
- Aufbewahrungsbox
- Prüfzertifikat
- Ohne Schäkkel und Haken
- PC-Kabel
- Anwendersoftware



Zugkraftaufnehmer

Messbereich 0 - 100t

Bei dem Zugkraftaufnehmer handelt es sich um einen Kraftaufnehmer mit elektronischer Anzeige.

Zugkraftaufnehmer können aufgrund ihrer Vielseitigkeit universell eingesetzt werden. Ob zur Messung von Zugkräften oder im Einsatz als Kranwaage, sie bieten immer eine äußerst preisgünstige Lösung für die unterschiedlichsten Anwendungsbereiche.

Sie können mit Schäkkel oder mit einem Haken als direkte Einhängemöglichkeit der Last kombiniert werden. Die Zugkraftaufnehmer sind mit einer LCD-Anzeige ausgestattet. Diese zeigt wahlweise die aufgebraachte Last als Brutto- oder Nettowert der momentanen Last oder den Maximalwert an. Sie signalisiert weiterhin den Überlastfall (110% der Bruttonennlast sowie die Kapazität der Batterien).

- mit Digitalanzeige Modell TZL

Ausstattung und Verarbeitung

- Hohe Wägegenauigkeit
- Geringes Gewicht
- Gute Ablesbarkeit
- Einfache Handhabung
- Robuste Ausführung
- Mit Maximalwert (Spitzenwert) -Speicher.
- Lange Batteriehaltezeiten von 200 h.
- Automatisches Nullstellen beim Einschalten.
- Einsatz von Akkus möglich (Ladegerät extern*).
- Anzeige Maximalgewicht (Brutto/Netto).
- Anzeige von Maßeinheiten am Zugkraftaufnehmer.
- Umschaltbare Maßeinheiten zwischen kg, t, lbs, to, kN.
- Automatische Abschaltung zur Schonung der Batterien.
- Einfacher Batteriewechsel
- Warnung bei niedriger Batteriespannung.
- Überlastwarnung

Lieferumfang

- Zugkraftaufnehmer
- 4 x 1,5V AA Batterien
- Aufbewahrungsbox
- Prüfzertifikat
- Ohne Schäkkel und Haken

* nicht im Lieferumfang enthalten.

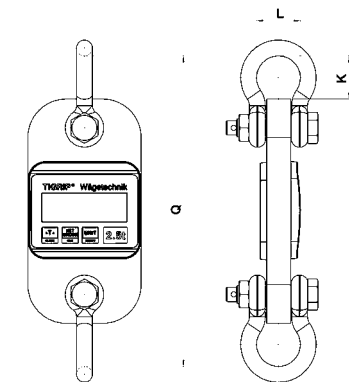
Technische Daten Modell TZL und Modell TZR

Modell	TZL 1,0 TZR 1,0	TZL 2,5 TZR 2,5	TZL 5,0 TZR 5,0	TZL 10,0 TZR 10,0	TZL 20,0 TZR 20,0	- TZR 35,0	- TZR 50,0	- TZR 100,0
EAN-Nr. Modell TZL 4025092*	*262217	*262224	*262231	*256995	*262347	-	-	-
EAN-Nr. Modell TZL Schäkel 4025092*	*453509	*453653	*453660	*453714	*453714	-	-	-
EAN-Nr. Modell TZL Haken 4025092*	*270342	*557665	*557689	*551311	*551007	-	-	-
EAN-Nr. Modell TZR 4025092*	*262798	*266222	*272964	*257008	*272971	*455176	*455183	*455206
EAN-Nr. Modell TZR Schäkel 4025092*	*453509	*453653	*453660	*453714	*453714	*453738	*453745	*456746
EAN-Nr. Modell TZR Haken 4025092*	*270342	*557665	*557689	*551311	*551007	*552226	*555050	*558785
Messbereich, t	0 - 1,0	0 - 2,5	0 - 5,0	0 - 10,0	0 - 20,0	0 - 35,0	0 - 50,0	0 - 100,0
Nennlast, t	1,0	2,5	5,0	10,0	20,0	35,0	50,0	100,0
Grenzlast, t	1,1	2,75	5,5	11	22	38,5	55	110
Bruchlast, t	≥ 4	≥ 10	≥ 20	≥ 40	≥ 80	≥ 140	≥ 200	≥ 400
Gewicht ohne Anschlagmittel, kg	1,1	1,7	2,1	3,9	6,8	9,4	14,4	39,3
Messgenauigkeit vom Endwert	0,2%	0,2%	0,2%	0,2%	0,2%	0,2%	0,2%	0,2%
Zifferschritt, kg (Teilung)	1	1	1	10	10	10	10	50
Betriebsdauer ca., h ¹	200							
Arbeitstemperaturbereich	-10 °C bis +50 °C							
Lagertemperaturbereich	-20 °C bis +70 °C							
Schutzart	IP 54							
Anzeige (LCD 20,5 mm hoch)	4 ½ stellig							
Tarierbereich	100% Lastnennwert							
Überlastwarnung	Bei Überschreitung von 110% erfolgt Überlastanzeige							

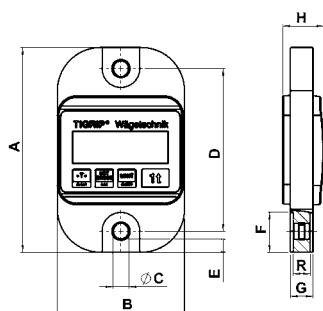
¹ mit 4 x 1,5 V AA Batterien

Abmessungen Modell TZL und Modell TZR

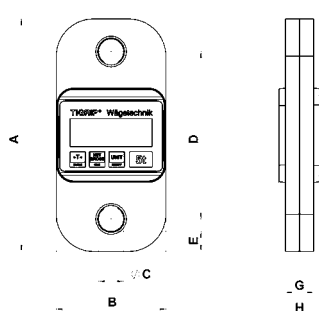
Modell	TZL 1,0 TZR 1,0	TZL 2,5 TZR 2,5	TZL 5,0 TZR 5,0	TZL 10,0 TZR 10,0	TZL 20,0 TZR 20,0	- TZR 35,0	- TZR 50,0	- TZR 100,0
A, mm	190	233	250	325	378	405	450	640
B, mm	118	118	118	118	141	156	180	260
C, mm	14	22	27	48	55	66	76	100
D, mm	151	173	180	213	233	245	264	380
E, mm	12,5	19	21,5	22	32	47	55	80
F, mm	37	-	-	-	-	-	-	-
G, mm	21	25	30,5	47	57	67	77	99
H, mm	38,4	42,2	45,1	64,4	74,2	84,2	94,2	113
J, mm	348	604	610	690	780	1.000	1.170	-
K, mm	30	34	50	105	92	130	140	300
L, mm	26	38	44	95	95	114	132	238
M, mm	10	16	19	35	35	44	51	89
N, mm	25	25	32	50	70	110	115	-
O, mm	23	23	37	63	80	123	132	-
P, mm	17	17	28	44	57	90	97	-
Q, mm	235	309	315	535	562	665	730	1.240
R, mm	16	-	-	-	-	-	-	-



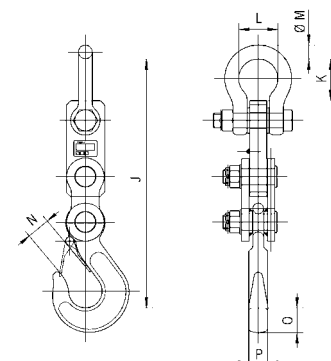
Zugkraftaufnehmer
Modell TZL/TZR mit Schäkel



Zugkraftaufnehmer
Modell TZL/TZR 1,0t



Zugkraftaufnehmer
Modell TZL/TZR 2,5 bis 100,0t



Zugkraftaufnehmer
Modell TZL/TZR mit Haken