



Blechgriever mit Sicherheitsarretierung Modell TBL/TBL plus

Tragfähigkeit 500 - 3.000 kg

Dieser Greifer dient dem vertikalen Transport von einzelnen Blechen und Stahlplatten sowie dem Aufrichten und Wenden bis zu 180°. Darüber hinaus kann der Greifer für den Transport von Stahlkonstruktionen und Profilen usw. eingesetzt werden. Großformatige Bleche und lange Transportgüter können sich durchbiegen. Hierbei empfiehlt sich der paarweise Einsatz der Blechgriever in Verbindung mit einer Traverse.

Der Greifer wird mittels eines Arretierhebels geöffnet und geschlossen (außer beim TBL 0,5 t). Hierdurch erfolgt eine Sicherheitsarretierung über eine Federvorspannung. Diese Sicherheitsarretierung gewährleistet, dass ein Abrutschen des Greifers vom Transportgut auch ohne Zugbelastung ausgeschlossen ist.

Der Blechgriever ist servicefreundlich konstruiert und erlaubt ein müheloses und einfaches Austauschen der Verschleißteile. Es stehen für jeden Greifer Ersatzteile bzw. Ersatzteilsets zur Verfügung. Eine Instandsetzung kann in unserem Werk erfolgen oder von befähigten Personen durchgeführt werden.

Der TBL 0,5 verfügt über eine Sicherheitsarretierung mit Federvorspannung, wird jedoch ohne Riegelhebel geliefert.

INFO

Die Oberflächenhärte des Transportgutes darf HRC 30 nicht überschreiten.

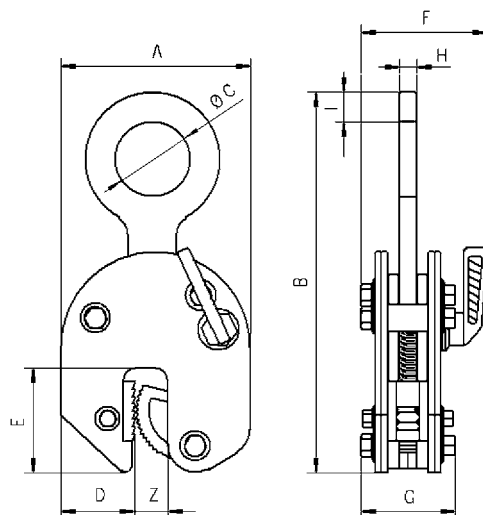
Die Mindestlast beträgt 10 % der angegebenen Tragfähigkeit, mit Ausnahme von Modell TBL 1,5 plus, hier beträgt die Mindestlast 100 kg.

Technische Daten Modell TBL/TBL plus

Modell	EAN-Nr. 4025092* 4053981**	Tragfähigkeit kg	Greifbereich Z mm	Gewicht kg
TBL 0,5	*550000	500	0 - 16	1,5
TBL 1,5 plus	**522265	1.500	0 - 20	3,0
TBL 2,0 plus	**526232	2.000	0 - 32	9,3
TBL 3,0 plus	**526249	3.000	0 - 32	9,3

Abmessungen Modell TBL/TBL plus

Modell	TBL 0,5	TBL 1,5 plus	TBL 2,0 plus	TBL 3,0 plus
A, mm	99	126	192	192
B, mm	195	225	312	312
Ø C, mm	29	50	80	80
D, mm	33	49	75	75
E, mm	47	70	96	96
F, mm	50	82	100	100
G, mm	48	55	81	81
H, mm	11	12	20	20
I, mm	16	20	24	24



Blechgriever mit Sicherheitsarretierung Modell TBL

Tragfähigkeit 4.000 - 30.000 kg

Dieser Greifer dient dem vertikalen Transport von einzelnen Blechen und Stahlplatten sowie dem Heben und Wenden bis zu 180°. Darüber hinaus kann der Greifer für den Transport von Stahlkonstruktionen und Profilen usw. eingesetzt werden. Großformatige Bleche und lange Transportgüter können sich durchbiegen. Hierbei empfiehlt sich der paarweise Einsatz der Blechgriever in Verbindung mit einer Traverse. Diese Blechgriever entsprechen in ihrem Aufbau und den Einsatzmöglichkeiten den Greifern TBL mit einer Tragfähigkeit von 500 bis 3.000 kg.



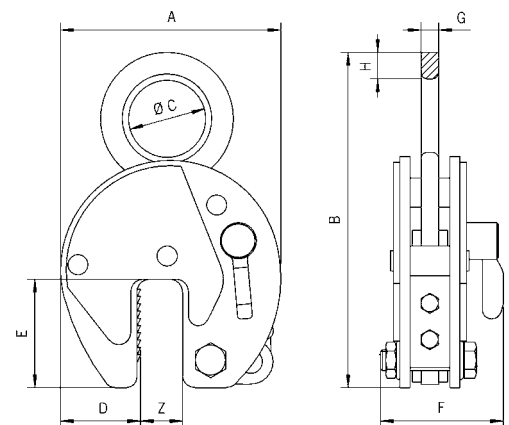
INFO

Die Oberflächenhärte des Transportgutes darf HRC 30 nicht überschreiten.

Die Mindestlast beträgt 10 % der angegebenen Tragfähigkeit!

Technische Daten Modell TBL

Modell	EAN-Nr. 4025092*	Tragfähigkeit kg	Greifbereich Z mm	Gewicht kg
TBL 4,0 S	*556545	4.000	0 - 32	11,2
TBL 4,0 L	*556569	4.000	30 - 60	11,9
TBL 6,0 S	*557221	6.000	0 - 50	20,6
TBL 6,0 L	*556583	6.000	50 - 100	23,2
TBL 8,0 S	*557245	8.000	0 - 50	24,2
TBL 8,0 L	*557269	8.000	50 - 100	28,8
TBL 10,0 S	*557283	10.000	0 - 50	29,5
TBL 10,0 L	*557306	10.000	50 - 100	35,1
TBL 12,0 S	*557320	12.000	0 - 50	52,1
TBL 12,0 L	*557344	12.000	50 - 100	63,0
TBL 15,0 S	*552936	15.000	0 - 50	76,0
TBL 15,0 L	*552943	15.000	50 - 100	86,0
TBL 20,0 S	*552950	20.000	0 - 65	123,0
TBL 20,0 L	*551892	20.000	65 - 130	135,0
TBL 30,0 S	*552967	30.000	0 - 65	195,0
TBL 30,0 L	*552974	30.000	65 - 130	256,0



Abmessungen Modell TBL

Modell	TBL 4,0 S	TBL 4,0 L	TBL 6,0 S	TBL 6,0 L	TBL 8,0 S	TBL 8,0 L	TBL 10,0 S	TBL 10,0 L	TBL 12,0 S	TBL 12,0 L	TBL 15,0 S	TBL 15,0 L	TBL 20,0 S	TBL 20,0 L	TBL 30,0 S	TBL 30,0 L
A, mm	197	228	293	362	293	362	293	362	360	460	360	460	462	560	462	560
B, mm	339	339	442	482	450	482	503	503	550	615	550	615	674	724	667	732
Ø C, mm	80	80	89	89	89	89	110	110	130	130	130	130	130	130	60	60
D, mm	68	68	95	114	95	114	95	114	125	175	125	175	165	195	165	195
E, mm	93	100	143	143	143	143	143	143	162	162	162	162	210	210	210	210
F, mm	110	110	129	129	129	129	139	139	154	154	204	204	235	235	295	295
G, mm	20	20	20	20	20	20	25	25	30	30	45	45	45	45	65	65
H, mm	32	32	35	35	42	42	45	45	55	55	55	55	65	65	66	67



Blechgriever mit Schwenköse und Sicherheitsarretierung Modell TBS plus

Tragfähigkeit 1.000 - 3.000 kg

Der Greifer TBS plus mit der kardanischen Aufhängung ist in unterschiedlichen Positionen am Blech anschlagbar. Er kann aus der Horizontalen aufrichten, aus der Senkrechten ablegen oder bei seitlichem Anschlag über die Kante anheben. Durch die Gleitschrägen der Schwenköse liegt immer eine ausreichend hohe Klemmkraft vor. Hierbei reduziert sich die Tragfähigkeit entsprechend dem Traglastdiagramm.

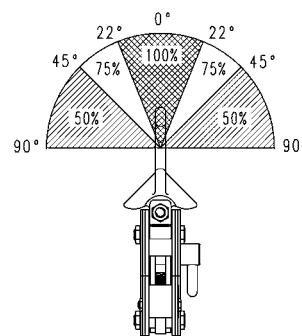
Die Schwenköse hat den zusätzlichen Vorteil, dass auch beim Schrägzug, wie er z. B. beim Transport großformatiger Bleche mittels zweisträngigen Gehänges entsteht, immer eine ausreichende Klemmkraft vorhanden ist. Ein Abrutschen oder Beschädigen des Greifers ist somit ausgeschlossen.

Neben dem Transport von Blechen ist der Greifer mit Schwenköse auch für das Wenden von Stahl- und Schweißkonstruktionen hervorragend geeignet.

INFO

Die Oberflächenhärte des Transportgutes darf HRC 30 nicht überschreiten.

Die Mindestlast beträgt 10% der angegebenen Tragfähigkeit!

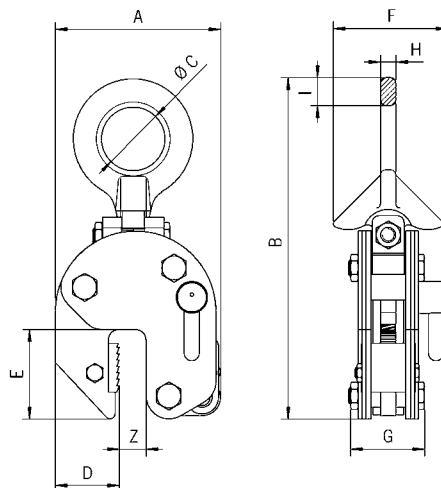


Technische Daten Modell TBS plus

Modell	EAN-Nr. 4053981**	Tragfähigkeit kg	Greifbereich Z mm	Gewicht kg
TBS 1,0 plus	**526157	1.000	0 - 20	4,6
TBS 2,0 plus	**526195	2.000	0 - 32	14,3
TBS 3,0 plus	**526201	3.000	0 - 32	14,3

Abmessungen Modell TBS plus

Modell	TBS 1,0 plus	TBS 2,0 plus	TBS 3,0 plus
A, mm	126	192	192
B, mm	270	382	382
Ø C, mm	50	80	80
D, mm	49	75	75
E, mm	70	96	96
F, mm	95	132	132
G, mm	63	92	92
H, mm	12	20	20
I, mm	23	30	30



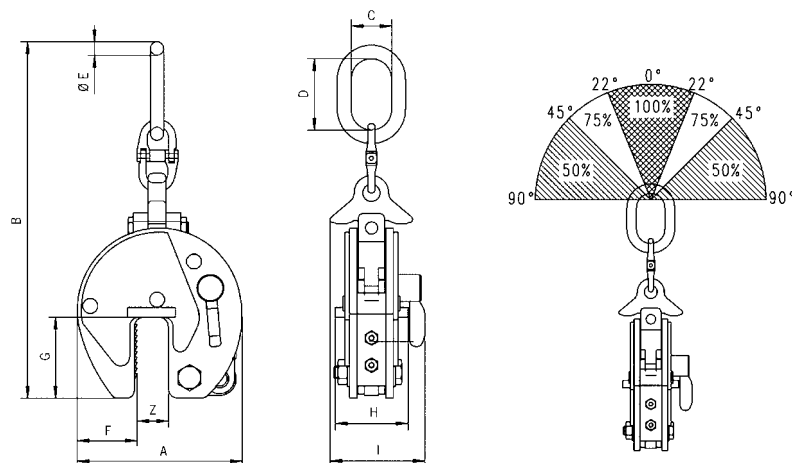
Blechgreifer mit Schwenköse und Sicherheitsarretierung Modell TBS

Tragfähigkeit 4.500 - 10.000 kg

INFO

Die Oberflächenhärte des Transportgutes darf HRC 30 nicht überschreiten.

Die Mindestlast beträgt 10% der angegebenen Tragfähigkeit!



Technische Daten Modell TBS

Modell	EAN-Nr. 4025092*	Tragfähigkeit kg	Greifbereich Z mm	Gewicht kg
TBS 4,5	*550352	4.500	0 - 50	34,4
TBS 6,0 S	*550383	6.000	0 - 50	38,0
TBS 6,0 L	*551250	6.000	50 - 100	42,0
TBS 8,0 S	*552578	8.000	0 - 50	39,0
TBS 8,0 L	*557528	8.000	50 - 100	42,4
TBS 10,0 S	*552516	10.000	0 - 50	68,0
TBS 10,0 L	*557542	10.000	50 - 100	80,0

Abmessungen Modell TBS

Modell	TBS 4,5	TBS 6,0 S	TBS 6,0 L	TBS 8,0 S	TBS 8,0 L	TBS 10,0 S	TBS 10,0 L
A, mm	292	292	367	292	367	360	446
B, mm	675	737	785	737	785	903	921
C, mm	90	95	98	98	98	110	112
D, mm	180	176	180	176	180	195	195
Ø E, mm	27,8	27,8	27,8	27,8	27,8	33	33
F, mm	95	95	115	95	115	125	168
G, mm	143	143	143	143	143	162	162
H, mm	135	137	135	136	136	170	170
I, mm	185	188	188	210	210	223	223