



Betonrohr-Transportgehänge Modell BTG

Tragfähigkeit 1.500 - 3.000 kg

Ein Anschlagmittel für den vertikalen Transport von Betonrohren und Schachtringen muss über viele Eigenschaften verfügen. Es muss vor allem unter härtesten Einsatzbedingungen immer absolut sicher und einfach im Handling sein.

Das Betonrohr-Transportgehänge entspricht in allen Punkten diesen Anforderungen. Dreistrangig eingesetzt, kann es Betonrohre bis Ø 2.000 mm und 3.000 kg Gewicht absolut sicher und schonend transportieren.

Die Greifbereiche der Klemmen reichen für Rohrwandstärken von 40 - 220 mm.

Das Auf- und Absetzen der Klemmen auf das zu transportierende Rohr erfolgt mühelos und ohne Verletzungsgefahr aufgrund von Tragegriffen, die in die Klemmen eingearbeitet sind.

Ausstattung und Verarbeitung

- Stabile Ausführung
- 4-fache Sicherheit gegen Bruch
- Einfaches und sicheres Handling
- Großer Greifbereich
- Für härteste Einsatzbedingungen
- Geringes Gewicht
- Servicefreundlich

INFO

Für Betonrohre nach DIN 4034.

Auf Anfrage auch für Betonrohre bis Ø 3.000 mm erhältlich!



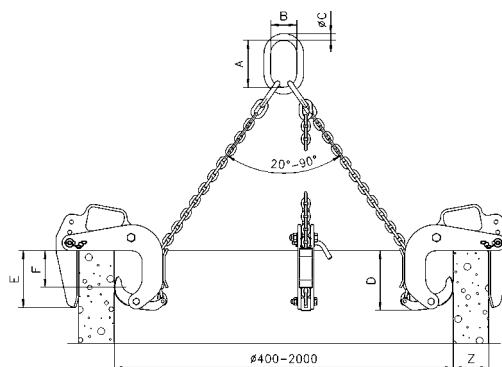
Technische Daten Modell BTG

Modell	EAN-Nr. 4025092*	Tragfähigkeit ¹ kg	Greifbereich Z mm	Maultiefe E mm	Drucklinie F mm	Gewicht kg
BTG 1,5/120	*550147	1.500	40 - 120	165	100	35
BTG 3,0/180 TM-N	*551199	3.000	50 - 180	245	175	90
BTG 3,0/220 TM-N	*550819	3.000	90 - 220	245	175	94

¹ Pro Transportgehänge - dreistrangig

Abmessungen Modell BTG

Modell	BTG 1,5/120	BTG 3,0/180 TM-N	BTG 3,0/220 TM-N
A, mm	135	180	180
B, mm	75	100	100
Ø C, mm	18	26	26
D, mm	180	310	310



Spundbohlengreifer Modell TCP

Tragfähigkeit 1.500 - 5.500 kg

Der Spundbohlengreifer TCP ist geeignet für das Aufrichten und den Transport von einzelnen Spundbohlen.

Nach dem Aufsetzen des Greifers auf die Spundbohle rastet ein federbelasteter Bolzen in die Bohrung der Spundbohle ein. Die Entriegelung erfolgt über das 15 m lange Seil am Gerät.

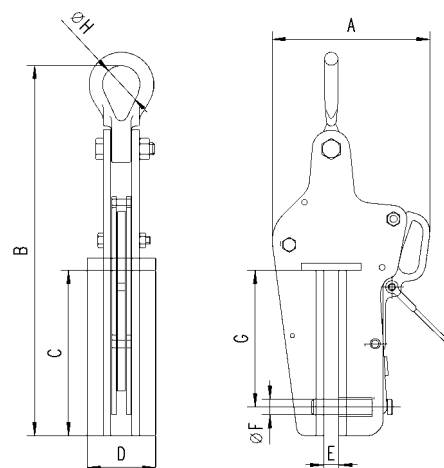


Technische Daten Modell TCP

Modell	EAN-Nr. 4025092*	Tragfähigkeit kg	Gewicht kg
TCP 1,5	*555807	1.500	12,2
TCP 3,0	*555791	3.000	19,5
TCP 5,5	*555784	5.500	26,7

Abmessungen Modell TCP

Modell	TCP 1,5	TCP 3,0	TCP 5,5
A, mm	207	226	269
B, mm	488	517	575
C, mm	218	218	218
D, mm	90	100	120
E, mm	18	24	24
Ø F, mm	20	24	30
G, mm	180	180	180
Ø H, mm	50	63	89





Spundbohlenklemme Modell TPP

Tragfähigkeit 3.000 - 12.000 kg

Die Spundbohlenklemme TPP ist im Aufbau ähnlich wie ein Blechgreifer, hat aber eine wesentlich tiefere Maulöffnung.

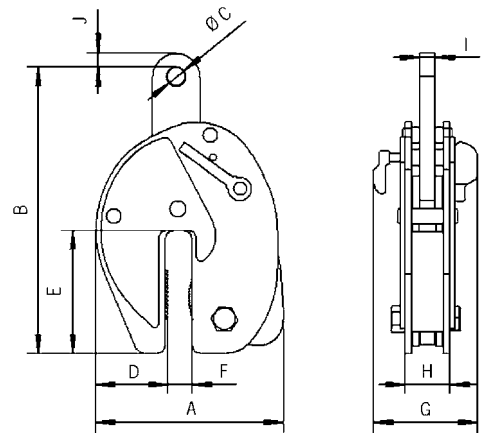
Die kompakte Bauweise in Verbindung mit einer hohen Tragfähigkeit gewährleistet das Herausziehen von Spundbohlen aus dem Erdreich. Eine Sicherheitsverriegelung verhindert das unbeabsichtigte Öffnen der Klemmen.

Technische Daten Modell TPP

Modell	EAN-Nr. 4025092*	Tragfähigkeit kg	Greifbereich mm	Gewicht kg
TPP 3	*556255	3.000	0 - 20	16,0
TPP 8	*556217	8.000	0 - 30	27,8
TPP 12	*556231	12.000	0 - 30	53,0

Abmessungen Modell TPP

Modell	TPP 3	TPP 8	TPP 12
A, mm	224	294	361
B, mm	325	445	486
Ø C, mm	20	30	40
D, mm	88	109	145
E, mm	147	194	190
F, mm	25	42	41
G, mm	123	146	167
H, mm	60	72	90
I, mm	20	25	30
J, mm	18	26	32



Rohrhaken Modell TRO

Tragfähigkeit 2.000 - 10.000 kg

Rohrhaken werden paarweise eingesetzt, um Rohre sicher zu transportieren.

Lieferumfang

Haken mit Schäkel.



Technische Daten Modell TRO für 60° - 90° Ketten-Spreizwinkel

Modell	EAN-Nr. 4025092*	Tragfähigkeit ¹ kg	Gewicht ¹ kg
TRO 2/90	*556729	2.000	3,1
TRO 4/90	*556743	4.000	5,6
TRO 6/90	*556767	6.000	10,5
TRO 8/90	*556781	8.000	17,8
TRO 10/90	*556804	10.000	22,0

¹ Pro Paar

Abmessungen Modell TRO für 60° - 90° Ketten-Spreizwinkel

Modell	TRO 2/90	TRO 4/90	TRO 6/90	TRO 8/90	TRO 10/90
t, mm	20	30	30	40	40
A, mm	0 - 40	0 - 50	0 - 60	0 - 70	0 - 80
B, mm	35	40	51	55	69
C, mm	40	48	62	67	80
D, mm	62	77	90	105	115
E, mm	62	77	90	105	115
F, mm	116	142	173	190	221
Ø G, mm	16,3	24,3	24,3	30,3	30,3
H, mm	47,6	72,2	72,2	95,3	95,3
Ø I, mm	12,7	19	19	25,4	25,4
J, mm	30,2	44,5	44,5	58,7	58,7

Technische Daten Modell TRO für 90° - 120° Ketten-Spreizwinkel

Modell	EAN-Nr. 4025092*	Tragfähigkeit ¹ kg	Gewicht ¹ kg
TRO 2/120	*556828	2.000	3,5
TRO 4/120	*556842	4.000	8,8
TRO 6/120	*556866	6.000	14,9
TRO 8/120	*556880	8.000	18,6
TRO 10/120	*556903	10.000	23,0

¹ Pro Paar

Abmessungen Modell TRO für 90° - 120° Ketten-Spreizwinkel

Modell	TRO 2/120	TRO 4/120	TRO 6/120	TRO 8/120	TRO 10/120
t, mm	20	30	40	40	50
A, mm	0 - 30	10 - 40	20 - 50	30 - 65	30 - 75
B, mm	34	39	43	54	60
C, mm	40	50	55	65	70
D, mm	82	95	106	119	143
E, mm	75	80	95	100	125
F, mm	106	131	153	185	208
Ø G, mm	16,3	24,3	30,3	30,3	36,3
H, mm	30,2	44,5	58,7	58,7	73
Ø I, mm	12,7	19	25,4	25,4	31,8
J, mm	47,6	72,2	95,3	95,3	117

