



Hydraulische Abzieher mit integrierter Hydraulik Modell BMZ

Zugkraft max. 6, 8 und 11 t

Hydraulische Abzieher der Serie BMZ sind material-schonende, zeit- und kostensparende Helfer bei allen Reparatur- oder Montagearbeiten in Industrie- und Kfz-Werkstätten. Die Geräte liefern sehr hohe Zugkräfte, die präzise und sicher gesteuert werden können. Sie bieten hohe Arbeitssicherheit und können in allen Lagen eingesetzt werden, wenn z. B. Zahnräder, Kupplungen, Lager, Lüfterräder, Riemenscheiben oder Bremstrommeln mit hoher Kraft abgezogen werden müssen.

Ausstattung und Verarbeitung

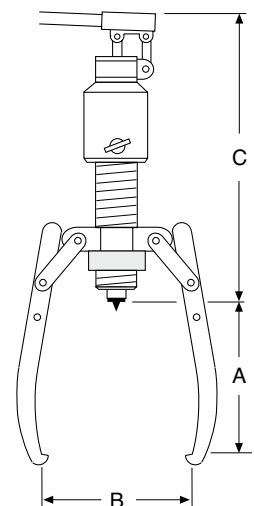
- Abzieher aus geschmiedetem bzw. vergütetem Spezialstahl.
- Kolben hartverchromt mit Federrückzug.
- Kein radiales Verdrehmoment.
- Kein Spindelverschleiß.
- Integrierter Hydraulikzylinder und Pumpe.
- Schnellverstellung über Trapezgewinde.
- Dreiarmig oder zweiarmig einsetzbar.
- Pumpenhebel um 360° drehbar.
- Dauerhafte, federnde Zentrierspitze im Kolben.
- Alle Geräte im Kunststoff-Koffer verpackt.

Technische Daten Modell BMZ

Modell	EAN-Nr. 4025092*	Zugkraft max. t	Kolbenhub mm	Gewicht kg
BMZ-6	*154499	6	82	4,9
BMZ-8	*154505	8	82	6,6
BMZ-11	*154512	11	82	8,0

Abmessungen Modell BMZ

Modell	BMZ-6	BMZ-8	BMZ-11
Abziehtiefe max. A, mm	160	200	230
Abzieh Ø max. B, mm	200	250	280
Länge C, mm	320	320	345







BMZ-1010
BMZ-1510



BMZ-2311

Abzieher mit Hydraulikzylinder und Handpumpe 10, 15 und 23 t Modell BMZ

Zugkraft max. 10 - 23 t

Die Abzugarme pressen sich aufgrund der Hebelwirkung fest an das abzuziehende Teil. Längere Abzieharme bis 1.000 mm auf Anfrage erhältlich.

Ausstattung und Verarbeitung

- Qualitativ hochwertige Komponenten aus unserem Standard-Hydraulikprogramm.
- Baukastensystem; die Hydraulikgeräte können natürlich auch für andere Montagearbeiten verwendet werden.
- Langlebige Hydraulikzylinder aus Chrom-Molybdänstahl.
- Handpumpen mit zweistufigem Fördervolumen (Eilgang).
- Mit Hochdruck-Hydraulikschlauch mit Kupplung, L = 2,0 m.
- Alle Sätze in Metallkoffer Modell HPK-10, oder Holzkiste verpackt.
- Alle Abziehsätze werden betriebsfertig geliefert.

Im Lieferumfang enthalten:

- Manometersatz Modell GYA-63.



Zubehör für Modell BMZ-2311: Modell BMZ-2308 vergrößert die Abziehtiefe (A) bis auf 400 mm. Modell BMZ-2309 bis auf 500 mm.



Manometersatz Modell GYA-63 als Teil des Lieferumfanges.

Modell BMZ-1000 und 1510

Die Abzugarme pressen sich aufgrund der Hebelwirkung fest an das abzuziehende Teil. Längere Abzieharme bis 1.000 mm auf Anfrage erhältlich.

Modell BMZ-2311

Radial verstellbare, in jeder Position festzuklemmende Traversenarme.

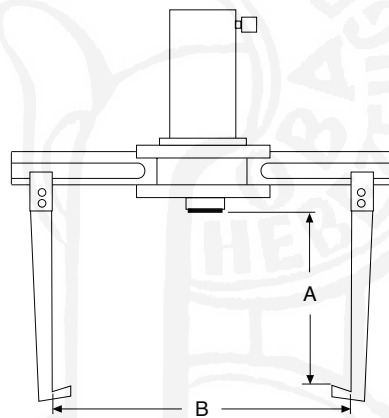
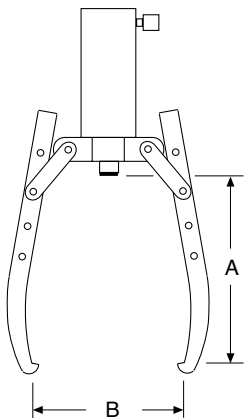


Technische Daten Modell BMZ

Modell	EAN-Nr. 4025092*	Zugkraft max. t	Hydraulikzylinder Typ	Handpumpe Typ	Hydraulikschlauch Typ	Hub des Zylinders mm	Gewicht kg
BMZ-1000	*154529	10	ohne	ohne	ohne	-	9,5
BMZ-1010	*154536	10	mit YS-10/150	mit HPS-2/0,7 A	HHC-20	150	21,5
BMZ-1500	*154543	15	ohne	ohne	ohne	-	9,5
BMZ-1510	*154550	15	mit YS-15/150	mit HPS-2/0,7 A	HHC-20	150	23,5
BMZ-2300	*154567	23	ohne	ohne	ohne	-	56,8
BMZ-2311	*154482	23	mit YS-23/160	mit HPS-2/0,7 A	HHC-20	160	106,0

Abmessungen Modell BMZ

Modell	BMZ-1000	BMZ-1500	BMZ-2300
Abziehtiefe max. A, mm	300	300	190
Abzieh Ø max. B, mm	350	350	700



Hydraulische Abziehvorrichtungen Modell YHP

Zugkraft max. 10 - 50 t

Diese robusten Abziehvorrichtungen sind in der Lage, die meisten denkbaren Abziehprobleme zu lösen. Sie erhöhen die Wirtschaftlichkeit von Reparaturbetrieben beträchtlich und helfen teure Ersatzteilbeschaffung und längere Maschinen-Stillstandszeiten zu vermeiden. Alle Bauteile sind aus hochfestem Schmiedestahl präzise gefertigt.

Lieferumfang

Alle Sätze werden komplett mit den notwendigen Hydraulikkomponenten geliefert. Enthalten sind: Hohlkolbenzylinder, Handpumpe, Manometer zur Kontrolle der Zugkraft und ein Hydraulikschlauch (2 m) mit den notwendigen Kupplungsteilen.



3-armige Abziehvorrichtungen

Für Abzieharbeiten bei welchen an stabilen Bauteilen von außen gezogen werden kann, wie z. B. bei Zahnrädern, Riemenscheiben, Schwung- und Lüftungsrädern, massiven Lagerbuchsen usw. Die Sätze sind 3-armig und 2-armig einsetzbar.

Modell	EAN-Nr. 4025092*	Zugkraft max. t
YHP-252 G	*161992	20
YHP-352 G	*162005	30
YHP-552 G	*162012	50

Die Kombination „Joch-Abziehvorrichtung“ hat verringerte maximale zulässige Zugkräfte.



Joch-Abziehvorrichtungen

Für Abzieharbeiten bei welchen mehrteilige Lager abgezogen werden müssen, wie z. B. Kugellager, Walzen- und Kegelrollenlager, Radial- und Axiallager usw. Zum Lieferumfang dieser Sätze gehören sowohl ein Lagerabzieher (Trennvorrichtung) wie auch ein Innenauszieher (für Lagerschalen).

Modell	EAN-Nr. 4025092*	Zugkraft max. t
YHP-262 G	*162029	10
YHP-362 G	*162036	20
YHP-562 G	*162043	25



Universal-Abziehvorrichtungen

Diese Sätze sind eine Kombination aus 3-armigem Abziehsatz und Joch-Abziehsatz und beinhalten alle für universelle Abzieharbeiten notwendigen Teile.

Modell	EAN-Nr. 4025092*	Zugkraft max. t
YHP-2752 G	*161787	20/10
YHP-3752 G	*161824	30/20
YHP-5752 G	*162050	50/25



Art der Abziehvorrichtung

Modell	3-Arm-Abziehvorrichtung			Joch-Abziehvorrichtung			Universal-Abziehvorrichtung		
	YHP-252 G	YHP-352 G	YHP-552 G	YHP-262 G	YHP-362 G	YHP-562 G	YHP-2752 G	YHP-3752 G	YHP-5752 G
EAN-Nr. 4025092*	*161992	*162005	*162012	*162029	*162036	*162043	*161787	*161824	*162050
Nennkraft, t	20	30	50	10	20	25	20/10	30/20	50/25
Handpumpe, Typ HPS-1/07 A (Teil 1)	•	•	–	•	•	–	•	•	–
Handpumpe, Typ HPS-2/2 A (Teil 1)	–	–	•	–	–	•	–	–	•
Manometersatz, Typ GYA-63 (Teil 2)	•	•	•	•	•	•	•	•	•
Hydraulikschlauch, Typ HHC-20 (Teil 3)	•	•	•	•	•	•	•	•	•
Hohlkolben-Zylinder (Teil 4), Typ	YCS-21/50	YCS-33/60	YCS-57/70	YCS-21/50	YCS-33/60	YCS-57/70	YCS-21/50	YCS-33/60	YCS-57/70
Kreuzkopf, 3-armig (Teil 5)	•	•	•	–	–	–	•	•	•
Kreuzkopf, 2-armig (Teil 6)	•	•	•	–	–	–	•	•	•
Zugarm, 3 Stück (Teil 8)	•	•	•	–	–	–	•	•	•
Einstellschraube (Teil 9)	•	•	•	•	•	•	•	•	•
Lasche, 6 Stück (Teil 10)	•	•	•	–	–	–	•	•	•
Schrauben + Muttern, 6 Stück (Teil 11)	•	•	•	–	–	–	•	•	•
Befestigungsschrauben, 2 Stück (Teil 13a)	•	•	•	–	–	–	•	•	•
Befestigungsschrauben, 2 Stück (Teil 13b)	–	–	–	•	•	•	•	•	•
Druckstück mit Innengewinde (Teil 14)	•	•	•	•	•	•	•	•	•
Druckstück mit glatter Bohrung (Teil 15)	•	•	•	•	•	•	•	•	•
Joch (Teil 16)	–	–	–	•	•	•	•	•	•
Gleitplatte, 2 Stück (Teil 17)	–	–	–	•	•	•	•	•	•
Mutter, 2 Stück (Teil 18)	–	–	–	•	•	•	•	•	•
U-Scheibe, 2 Stück (Teil 19)	–	–	–	•	•	•	•	•	•
Zuganker, kurz, 2 Stück (Teil 20), mm	–	–	–	280	255	455	280	255	455
Zuganker, lang, 2 Stück (Teil 21), mm	–	–	–	460	505	773	460	505	773
Endstücke, 2 Stück (Teil 24)	–	–	–	•	•	•	•	•	•
Verbindungsstücke, 2 Stück (Teil 25)	–	–	–	•	•	•	•	•	•
Lagerabziehvorrichtung (Teil 26)	–	–	–	•	•	•	•	•	•
Innenabzieher (Teil 27)	–	–	–	•	•	•	•	•	•
Transportkiste (Teil 29)	•	•	•	•	•	•	•	•	•
Gewicht, kg	40	65	120	46	86	156	91	172	295

Die Kennzeichen bedeuten: • im Komplettsatz enthalten, – nicht enthalten

Abmessungen hydraulische Abziehvorrichtung Modell YHP

Modell	20 t	30 t	50 t
3-armig A, mm	300	520	700
C, mm	0 - 817	0 - 977	0 - 1.233
3-armig B, mm	500	900	1.200
D, mm	25 - 155	30 - 250	75 - 330
2-armig A, mm	300	520	700
E, mm	152	250	330
2-armig B, mm	420	700	1.000
F, mm	140	150	150
G, mm	30 - 180	75 - 230	75 - 230

