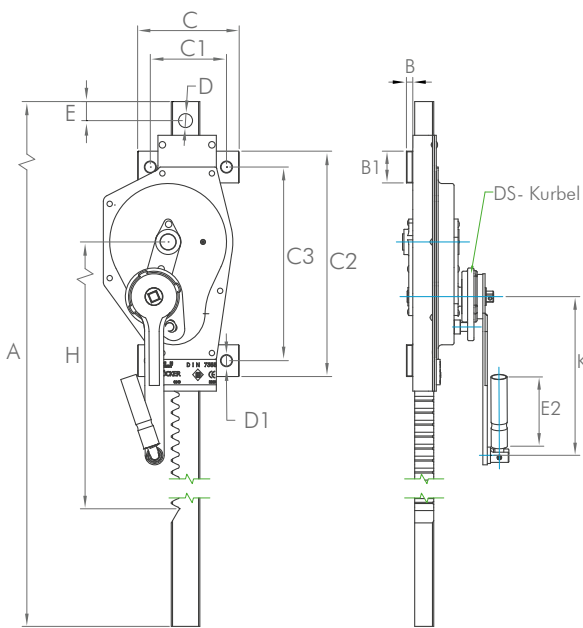




# CONTAINERWINDEN

## CONTAINER- ZAHNSTANGENWINDE

*mit Sicherheits- und Druckrollen-  
Sicherheitskurbel erhältlich*



- ✓ mit Befestigungseisen
- ✓ für Zug oder Druck geeignet
- ✓ Lastdruckbremse

Die Containerwinden sind auf der Rückseite mit Befestigungseisen ausgestattet. Abstandsbohrungen können genau nach Ihren Maßen gefertigt werden. Alle Bauteile dieser Container-Zahnstangenwinde sind aus Stahl hergestellt.

Die Container-Zahnstangenwinden sind mit Sicherheitskurbeln ausgestattet. Nach neusten Vorschriften der Berufsgenossenschaft können sie auch mit Druckrollen-Sicherheitskurbeln (rechts- und linkssperrend) ausgeliefert werden. Durch den Einsatz der Druckrollen-Sicherheitskurbel (DSK) entfällt während des Containertransportes eine Sicherung der Kurbel.

Artikel-Nr.	Hubkraft in t	Hub (H) in mm	Abmessungen in mm											Gewicht in kg	
			A	B	B1	C	C1	C2	C3	D	D1	E	E2		K
<b>Winde mit Sicherheitskurbel (Siku)</b>															
113.030-0800.01	3	800	1250	10	50	160	120	355	305	22	17	30	130	250	20
113.050-0800.01	5	800	1250	10	50	160	120	355	305	22	17	30	130	250	24
<b>Winde mit Druckrollen-Sicherheitskurbel (DSK)</b>															
313.030-0800.01	3	800	1250	10	50	160	120	355	305	22	17	30	130	250	20
313.050-0800.01	5	800	1250	10	50	160	120	355	305	22	17	30	130	250	24



**Otto Ballschmidt GmbH**  
Spezialunternehmen für Hebezeuge

**Liefen,  
Prüfen,  
Reparieren**



Container-Zahnstangenwinde  
(113.030-0800.01)