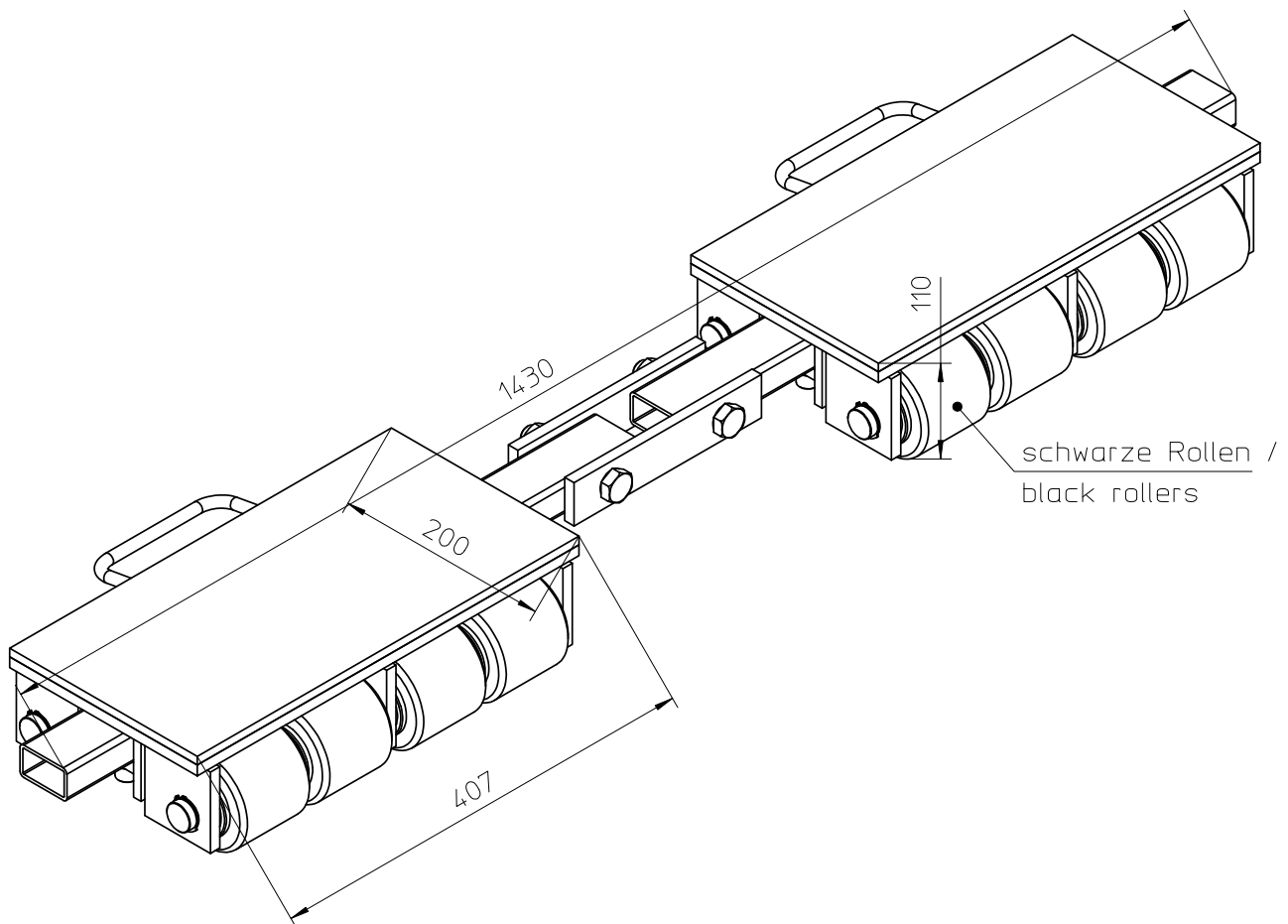




# Typ F12



## Otto Ballschmidt GmbH

Spezialunternehmen für Hebezeuge

Tel.: +49 341 909 8648-0

Fax.: +49 341 909 8648-1

Mail: [info@ballschmidt-hebezeuge.de](mailto:info@ballschmidt-hebezeuge.de)

Web: <http://www.ballschmidt-hebezeuge.de>