

Rotationsfahrwerke

RL

Otto Ballschmidt GmbH
Spezialunternehmen für Hebezeuge

Tel. +49 (0)341 909 8648-0 Fax -1
info@ballschmidt-hebezeuge.de
www.ballschmidt-hebezeuge.de



Rotationsfahrwerke RL

Die GKS-PERFEKT Rotationsfahrwerke sind für 1 bis 6 Tonnen Traglast verfügbar. Durch die spezielle Lagerkonstruktion sind die Rotationsfahrwerke besonders leicht fahrbar und auch auf der Stelle um 360° drehbar. 3 oder 4 Fahrwerke werden miteinander eingesetzt. Je nach Situation ist eine Kombination mit den Fahrwerken L / F / TL möglich.

Rotationsfahrwerk RL4



Alle Fahrwerke sind mit GKS-PERFEKT-Rollen mit abriebfesten Spezialkunststoff ausgestattet (Details S. 33)



Otto Ballschmidt GmbH
Spezialunternehmen für Hebezeuge

**Liefen.
Prüfen.
Reparieren.**

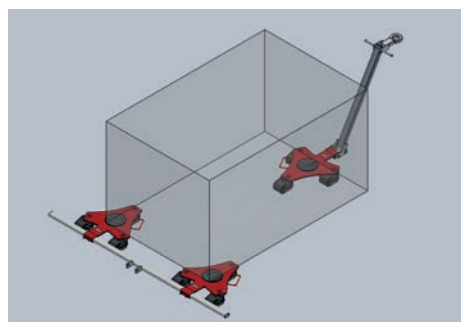


Otto Ballschmidt GmbH
Spezialunternehmen für Hebezeuge

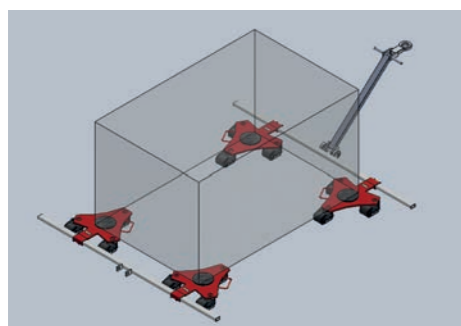
Liefern,
Prüfen,
Reparieren

**GPERFECT
PERFECT
KS®**

Rotationsfahrwerke RL ▶▶ Für Schwerlasten bis zu 2 Tonnen



- Die RL-Fahrwerke mit der gleichen Einbauhöhe können wie dargestellt als 3-Punkt- oder 4-Punkt Auflage mit einer Verbindungsstange und einer Lenkstange kombiniert werden (Option)
- Eine Ausführung mit GKS-ALPERFEKT®-PUR-Rollen für empfindliche Böden ist ebenfalls möglich
- Situationsabhängig können verschiedene RL mit gleicher Bauhöhe kombiniert werden



RL1



RL2



RL4



RL6

Technische Daten	RL1	RL2
Artikelnummer	11456	10238
Zahl der Rollen / Abmessungen	3 à 75 x 66 mm	3 à 85 x 85 mm
Einbauhöhe	100 mm	110 mm
Größe der Gummiauflage Ø	170 mm	170 mm
Gesamtmaße (L x B x H)	376 x 379 x 100 mm	685 x 515 x 110 mm
Eigengewicht in kg	15 kg	30 kg
Traglast	10 kN (1 t)	20 kN (2 t)

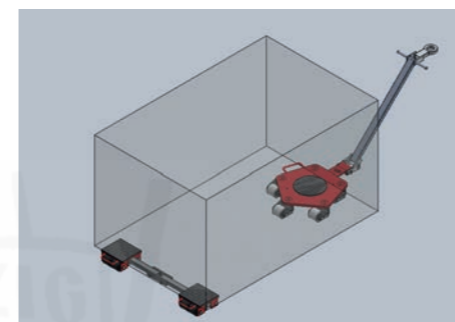


Otto Ballschmidt GmbH
Spezialunternehmen für Hebezeuge

Liefern,
Prüfen,
Reparieren

**GPERFECT
PERFECT
KS®**

Rotationsfahrwerke RL ▶▶ Für Schwerlasten bis zu 6 Tonnen



- Rotationsfahrwerke können auch mit F- oder TL-Fahrwerken mit gleicher Bauhöhe kombiniert werden

Technische Daten	RL4	RL6
Artikelnummer	10240	13439
Zahl der Rollen / Abmessungen	5 à 85 x 85 mm	5 à 85 x 85 mm
Einbauhöhe	110 mm	118 mm
Größe der Gummiauflage Ø	250 mm	250 mm
Gesamtmaße (L x B x H)	760 x 560 x 110 mm	760 x 560 x 118 mm
Eigengewicht in kg	50 kg	60 kg
Traglast	40 kN (4 t)	60 kN (6 t)