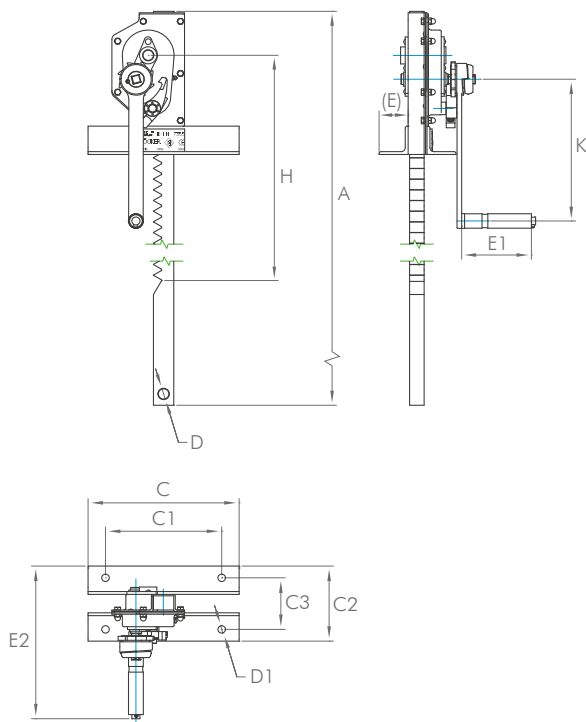




SCHLEUSENWINDEN

MIT FUßWINKEL

mit Sicherheits-, Sicherheits-Ratschenkurbel und Druckrollen-Sicherheitskurbel erhältlich

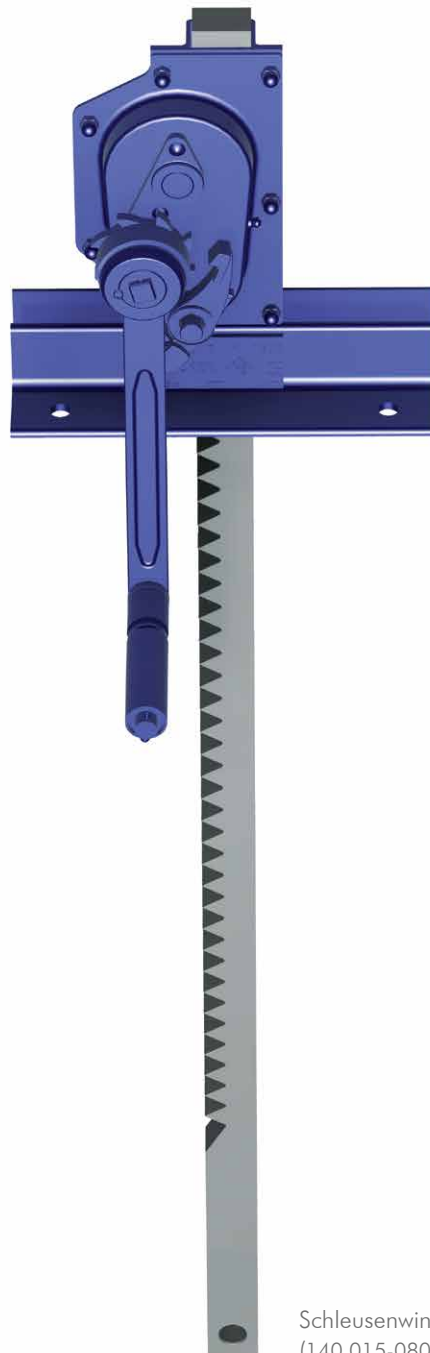


- ✓ für Zug oder Druck geeignet, je nach Einbauweise
- ✓ Lastdruckbremse
- ✓ Verzahnungslänge 5 m

Unsere Schleusenwinden mit Fußwinkel wurden zum Öffnen und Schließen der Schütztafeln am Wehr entwickelt. Eingesetzt werden sie aber auch in der Landwirtschaft, im Werkstattbereich oder Anlagenbau.

Sie sind ebenfalls als Schleusenwindenanlagen mit Verbindungsachsen lieferbar. Schleusenwinden können in gewünschten Sonderausführungen nach Zeichnung oder Skizze angefertigt werden, auch in verzinkter Ausführung.

Artikel-Nr.	Hubkraft in t	Hub (H) in mm	Abmessungen in mm										Gewicht in kg
			A	C	C1	C2	C3	D	D1	E	E1	K	
Schleusenwinde mit Sicherheitskurbel (Siku)													
140.015-0800.01	1,5	800	1150	260	200	132	91	18	13	50	130	250	14
140.030-0800.01	3	800	1260	260	200	147	97	22	17	50	130	250	24
140.050-0800.01	5	800	1280	290	220	158	108	22	18	50	130	250	32
140.100-0800.01	10	800	1405	400	320	190	130	25	21	65	250	300	53
Schleusenwinde mit Sicherheits-Ratschenkurbel (Raku)													
240.015-0800.01	1,5	800	1150	260	200	132	91	18	13	50	130	250	14
240.030-0800.01	3	800	1260	260	200	147	97	22	17	50	130	250	24
240.050-0800.01	5	800	1280	290	220	158	108	22	18	50	130	250	32
240.100-0800.01	10	800	1405	400	320	190	130	25	21	65	250	300	53
Schleusenwinde mit Druckrollen-Sicherheitskurbel (DSK)													
340.015-0800.01	1,5	800	1150	260	200	132	91	18	13	50	130	250	14
340.030-0800.01	3	800	1260	260	200	147	97	22	17	50	130	250	24
340.050-0800.01	5	800	1280	290	220	158	108	22	18	50	130	250	32



Schleusenwinde mit Fußwinkel
(140.015-0800.01)