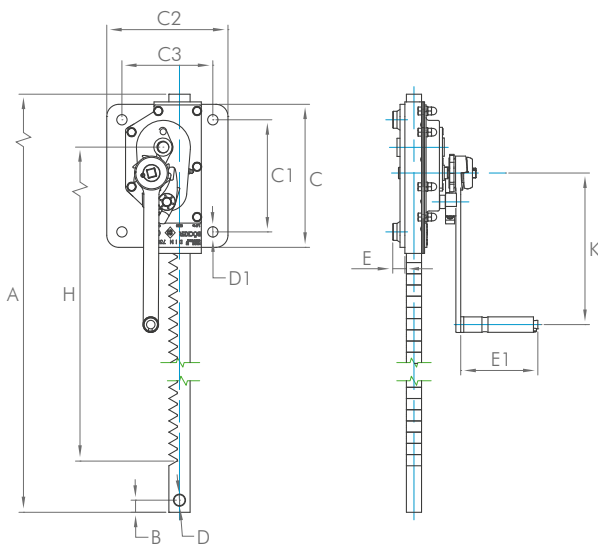




SCHLEUSENWINDEN

MIT RÜCKBLECH

mit Sicherheits-, Sicherheits-Ratschenkurbel
 und Druckrollen-Sicherheitskurbel erhältlich

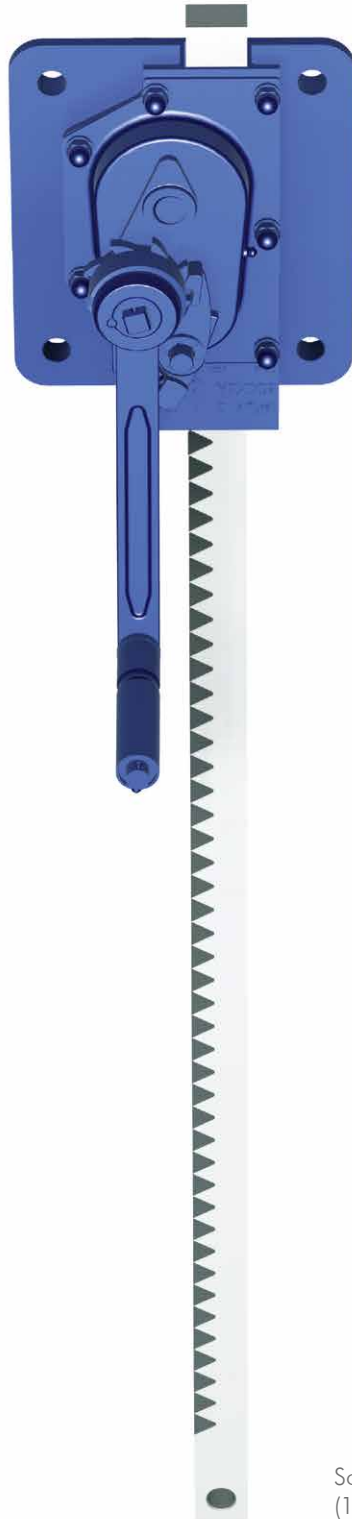


- ✓ Zahnstange gerade verzahnt
- ✓ verzinkte Ausführung lieferbar
- ✓ Verzahnungslänge bis 5 m

Unsere Schleusenwinde mit Rückblech findet ihren Einsatz im Maschinen-, Container- oder Fahrzeugbau. Sie ist besonders robust. Mit den Zahnstangen aus Vollmaterial, dem Stirnradgetriebe mit geschmiedeten Zahnrädern und den exakt gefrästen Kurbel-, Zahnstangen- und Mitteltrieben bieten wir Ihnen ein hochwertiges Produkt, welches nicht nur eine lange Lebensdauer und hohe Sicherheit besitzt, sondern auch äußerst leicht zu handhaben ist.

Selbstverständlich können wir Ihnen auch Schleusenwinden mit Kupplungsteilen und Rohr, mit Doppelantrieb, in verzinkter Ausführung oder als Schleusenwindenanlage liefern.

Artikel-Nr.	Hubkraft in t	Hub (H) in mm	Abmessungen in mm										Gewicht in kg
			A	B	C	C1	C2	C3	D	D1	E1	K	
Schleusenwinde mit Sicherheitskurbel (Siku)													
180.015-0800.01	1,5	800	1150	20	235	185	200	150	18	17	130	250	14
180.030-0800.01	3	800	1260	30	340	280	260	200	22	21	130	250	24
180.050-0800.01	5	800	1280	30	365	285	275	205	22	21	130	250	32
180.100-0800.01	10	800	1405	45	440	360	315	235	25	25	250	300	53
Schleusenwinde mit Sicherheits-Ratschenkurbel (Raku)													
280.015-0800.01	1,5	800	1150	20	235	185	200	150	18	17	130	250	14
280.030-0800.01	3	800	1260	30	340	280	260	200	22	21	130	250	24
280.050-0800.01	5	800	1280	30	365	285	275	205	22	21	130	250	32
280.100-0800.01	10	800	1405	45	440	360	315	235	25	25	250	300	53
Schleusenwinde mit Druckrollen-Sicherheitskurbel (DSK)													
380.015-0800.01	1,5	800	1150	20	235	185	200	150	18	17	130	250	14
380.030-0800.01	3	800	1260	30	340	280	260	200	22	21	130	250	24
380.050-0800.01	5	800	1280	30	365	285	275	205	22	21	130	250	32



Schleusenwinde mit Rückblech
(180.015-0800.01)