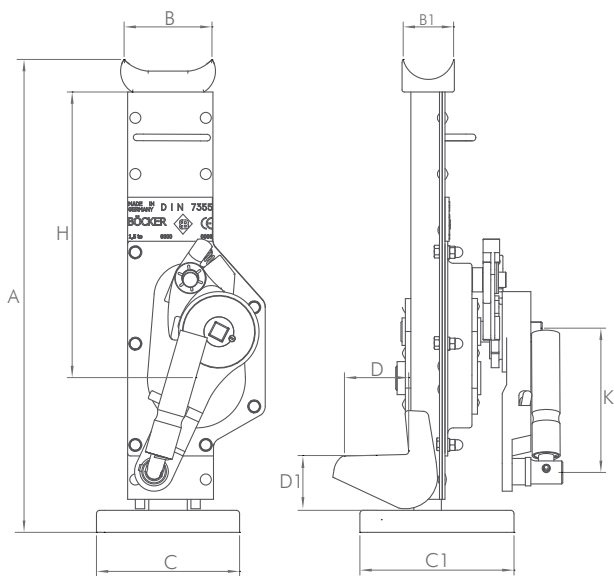




## STAHLWINDEN

### VERKÜRZTE BAUHÖHE

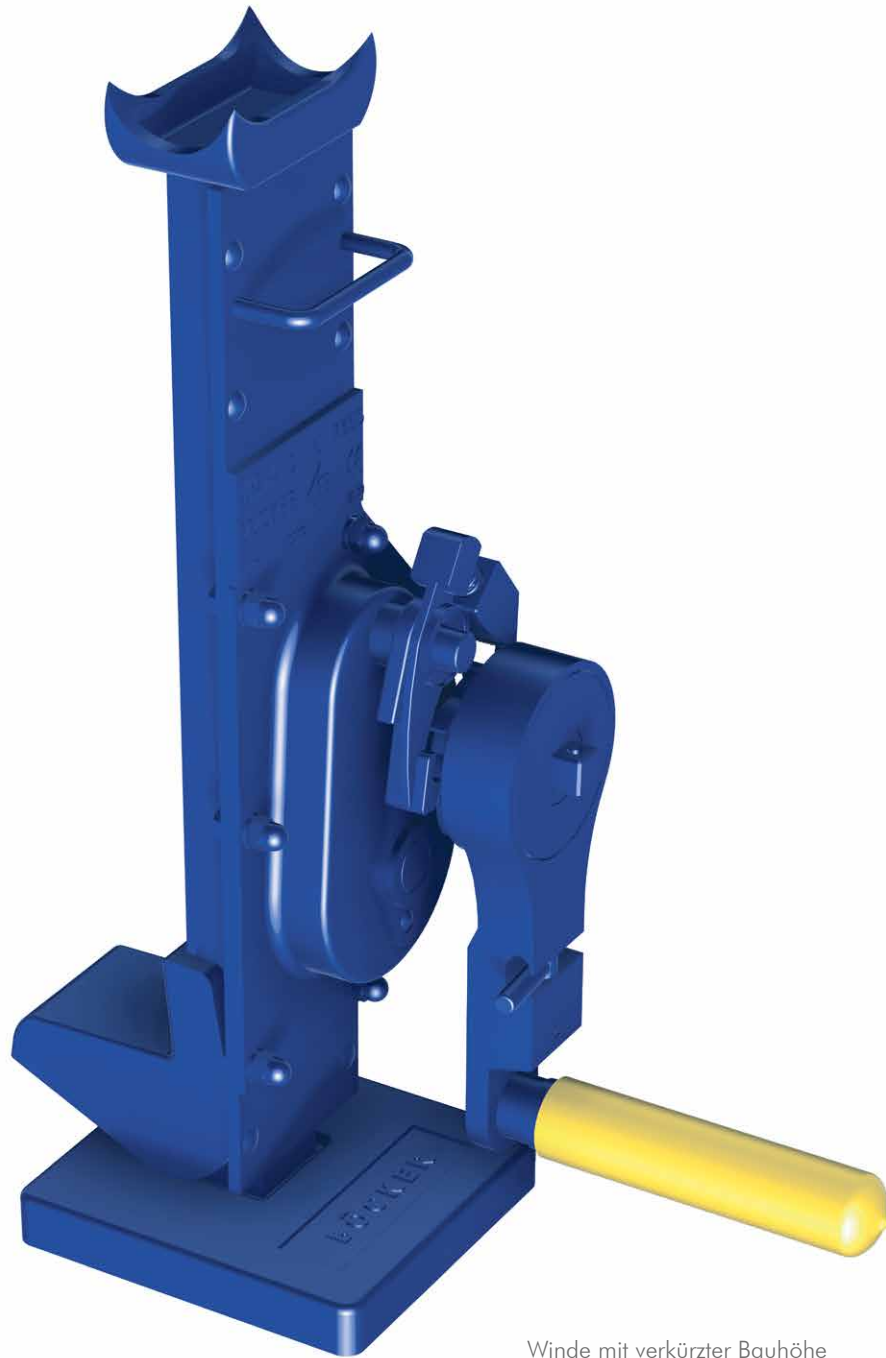
*mit Sicherheits- oder Sicherheits-Ratschen-  
 kurbel erhältlich*



- ✓ gefertigt nach DIN 7355
- ✓ Lastdruckbremse
- ✓ Kurbel um 360° drehbar
- ✓ Kurbelgriff um 90° klappbar
- ✓ massive Bodenplatte

Die verkürzte Bauhöhe erhöht die Anwendungsmöglichkeiten dieser Winde erheblich. Beim Einsatz der Stahlwinde in beengten Räumen kann die RAKU-Kurbel nur durch Auf- und Abwärtsbewegungen betätigt werden. Für den schnellen und sicheren Transport ist am Gehäuse der Winde ein Tragegriff angebracht.

Artikel-Nr.	Hubkraft in t	Kurbelkraft in daN	Hub (H) in mm	Abmessungen in mm									Gewicht in kg
				A min	A max	B	B1	C	C1	D	D1	K	
<b>Winde mit Sicherheitskurbel (Siku)</b>													
102.015-0250	1,5	28	250	550	800	80	40	130	140	60	70	200	11
102.030-0275	3,0	28	275	570	845	85	55	130	140	65	80	250	18
102.050-0300	5,0	28	300	600	900	95	55	150	170	70	80	250	24
102.075-0300	7,5	28	300	625	925	95	55	150	170	70	80	250	26
102.100-0300	10,0	56	300	650	950	125	65	150	170	80	90	300	38
<b>Winde mit Sicherheits-Ratschenkurbel (Raku)</b>													
202.015-0250	1,5	28	250	550	800	80	40	130	140	60	70	200	11
202.030-0275	3,0	28	275	570	845	85	55	130	140	65	80	250	18
202.050-0300	5,0	28	300	600	900	95	55	150	170	70	80	250	24
202.075-0300	7,5	28	300	625	925	95	55	150	170	70	80	250	26
202.100-0300	10,0	56	300	650	950	125	65	150	170	80	90	300	38



Winde mit verkürzter Bauhöhe  
(202.015-0250)