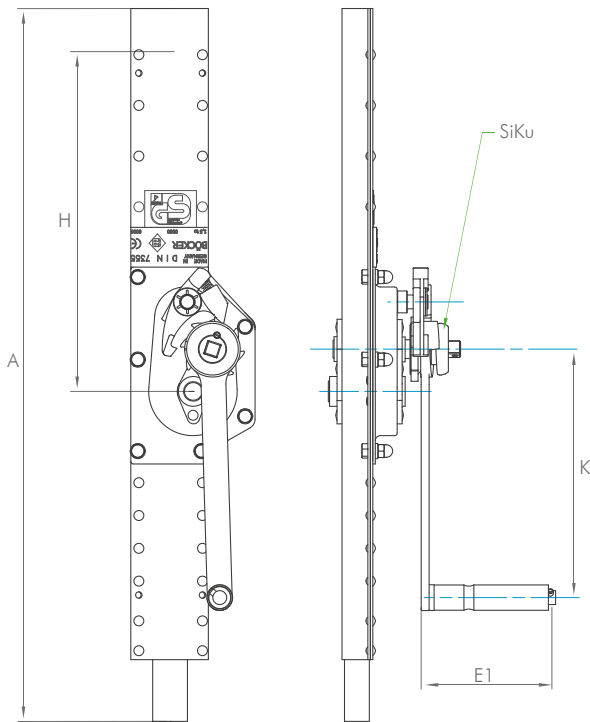




CONTAINERWINDEN

STAHLWINDENGETRIEBE

zum Öffnen von Containerdeckeln, mit Sicherheits-, Sicherheits-Ratschen- und Druckrollen-Sicherheitskurbel erhältlich



- ☑ Lastdruckbremse
- ☑ Einbau in jeder Lage möglich
- ☑ für Zug oder Druck geeignet

Der Einbau unseres Stahlwindengetriebes ist in jeder Lage möglich. Diese kann als Bauteil für verschiedenste Anwendungszwecke eingesetzt werden. Die Hubhöhe und die Zahnstangenlänge werden den baulichen Erfordernissen entsprechend angepasst. Die Stahlwindengetriebe sind äußerst robust und sowohl für Zug als auch für Druck geeignet.

Artikel-Nr.	Hubkraft in t	Hub (H) in mm	Abmessungen in mm			Gewicht in kg
			A	E1	K	
Winde mit Sicherheitskurbel (SiKu)						
112.015-0350.01	1,5	350	710	130	250	11
112.030-0350.01	3,0	350	710	130	250	17
112.050-0350.01	5,0	350	710	130	250	24
112.100-0400.01	10,0	400	770	250	300	38
Winde mit Sicherheits-Ratschenkurbel (Raku)						
212.015-0350.01	1,5	350	710	130	250	11
212.030-0350.01	3,0	350	710	130	250	17
212.050-0350.01	5,0	350	710	130	250	24
212.100-0400.01	10,0	400	770	250	300	38
Winde mit Druckrollen-Sicherheitskurbel (DSK)						
312.015-0350.01	1,5	350	710	130	250	11
312.030-0350.01	3,0	350	710	130	250	17
312.050-0350.01	5,0	350	710	130	250	24



Stahlwindengetriebe zum Öffnen von
Containerdeckeln
(112.015-0350.01)