

Bravo™

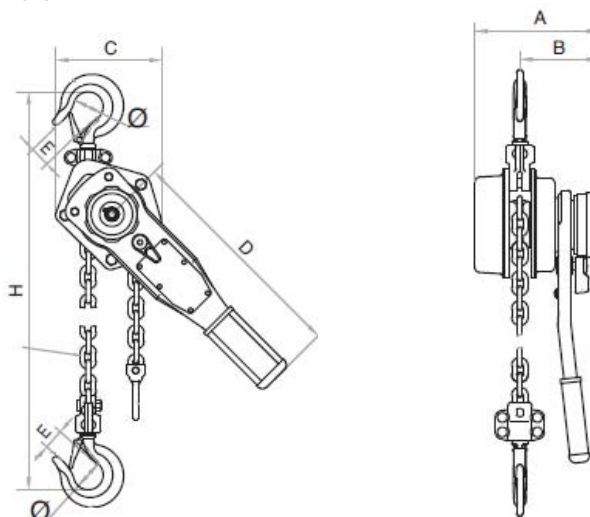
- Modelle von 250 kg bis 6000 kg
- Robuste Bauart mit verschraubtem Gehäuse
- Sehr kompakt, leicht tragbar, einfach zu benutzen
- Wirbelhaken mit Sicherheitsklappe
- Haken mit Deformationsanzeige
- Automatische Bremse mit Sperrklinken
- Freier Kettendurchzug in Neutralstellung, ohne Last
- Als Option für Modelle ab 0,75t mit Lastbegrenzer erhältlich



Der Bravo™ Hebelzug ist ein Hand-Hebelzug zum Heben, Ziehen oder Abspannen, der an einem festen Anschlagpunkt oder einer Laufkatze eingesetzt werden kann.

Die Corolim® -Lastkette der Modelle 0,25 t bis 3 t besteht aus einem einzigen Kettenstrang mit einem Lasthaken am Ende. Die Corolim® -Lastkette des 6 t-Modells besteht aus 2 Kettensträngen und einer Lasthakenflasche.

Das freie Kettenende ist mit einer Auslaufsicherung ausgestattet. Eine Freischaltung der Kette erlaubt ein schnelles und einfaches, lastfreies Anpassen der Kettenlänge an die erforderliche Einsatzlänge. Der Bravo™ Hebelzug wurde so ausgelegt und konstruiert, dass er einer dynamischen Belastung von 1,1 x Tragfähigkeit und einer statischen Belastung von 1,5 x Tragfähigkeit standhält.



Art.-Nr.	Tragfähigkeit	Anzahl Lastkettenstränge	Hub	Min. Hakenabstand	Max. Hebeldruck bei Volllast	Abmessungen Kette	Abmessungen (mm)						ca. Gewicht
							A	B	C	D	E	∅	
	t		m	mm	N	(Typ T)	-	-	-	-	-	-	kg
35919	0,25	1	1,5	233	260	4x12	91	70	71	157	21	28	2,40
35929			2										2,57
35939			2,5										2,74
35949			3										2,91
35959			3,5										3,08
35969			4										3,25
35979			4,5										3,42
35989			5										3,59
75759			6										3,76
17391			Mehrhub je Meter										

*Diese Modelle sind mit einem Hubkraftbegrenzer ausgestattet!

Art.-Nr.	Tragfähigkeit t	Anzahl Lastkettenstränge	Hub m	Min. Hakenabstand mm	Max. Hebedruck bei Vollast N	Abmessungen Kette (Typ T)	Abmessungen (mm)						ca. Gewicht kg	
							A	B	C	D	E	∅		
182938	0,5	1	ohne Kette				5x15	105	78	80	300	30	35	2,50
199379			1,5	4,00										
218089			2	4,50										
218099			2,5	5,00										
199389			3	5,50										
218109			3,5	6,00										
218119			4	6,50										
199399			4,5	7,00										
218129			5	7,50										
199419			6	8,00										
113105	Mehrhub je Meter													
87828	0,75	1	ohne Kette				6x18	148	90	136	280	30	37	5,50
199009			1,5	7,00										
200939*			2	7,78										
218139			2,5	8,56										
218149			3	9,34										
199069			3,5	10,12										
210009*			4	10,90										
218159			4,5	11,68										
218809			5	12,46										
199129			6	13,24										
210079*	Mehrhub je Meter													
218169	1,5	1	ohne Kette				8x24	172	98	160	410	36	45	9,20
199029			1,5	11,00										
200959*			2	12,30										
218179			2,5	13,60										
218189			3	14,90										
199089			3,5	16,20										
210029*			4	17,50										
218199			4,5	18,80										
218209			5	20,10										
199149			6	21,40										
210099*	Mehrhub je Meter													
218219														
199209														
210169*														
113145	Mehrhub je Meter													

*Diese Modelle sind mit einem Hubkraftbegrenzer ausgestattet!

Art.-Nr.	Tragfähigkeit	Anzahl Lastkettenstränge	Hub	Min. Hakenabstand H	Max. Hebedruck bei Vollast	Abmessungen Kette	Abmessungen (mm)						ca. Gewicht							
							A	B	C	D	E	∅								
	t		m	mm	N	(Typ T)	-	-	-	-	-	-	kg							
87858	3	1	ohne Kette				10x30	200	115	180	410	40	50	15,80						
199039			1,5	21,00																
200969*			2	23,10																
218229			2,5	25,20																
218239			3	27,30																
199099			3,5	29,40																
210039*			4	31,50																
218249			4,5	33,60																
218259			5	35,70																
199159			6	37,80																
210109*			Mehrhuh je Meter																	
218269			Mehrhuh je Meter																	
199219			Mehrhuh je Meter																	
210179*			Mehrhuh je Meter																	
113155			Mehrhuh je Meter																	
87868	6	2	ohne Kette				10x30	200	115	235	410	50	64	23,00						
199049			1,5	31,00																
200979*			2	35,20																
218279			2,5	39,40																
218289			3	43,60																
199109			3,5	47,80																
210049*			4	52,00																
218299			4,5	56,20																
218309			5	60,40																
199169			6	64,60																
210119*			Mehrhuh je Meter																	
218319			Mehrhuh je Meter																	
199229			Mehrhuh je Meter																	
210189*			Mehrhuh je Meter																	
113165			Mehrhuh je Meter																	

*Diese Modelle sind mit einem Hubkraftbegrenzer ausgestattet!

Hebe- und Fördereinrichtungen

Lastmessung- und kontrolle

Höhenzugangstechnik

PSAGa

Bravo™ mit schwarzer Kette

Folgende Modelle des Hebelzuges bieten wir nun auch mit phosphatierter, schwarzer Kette als ökonomische Alternative für weniger anspruchsvolle Anwendungen an.

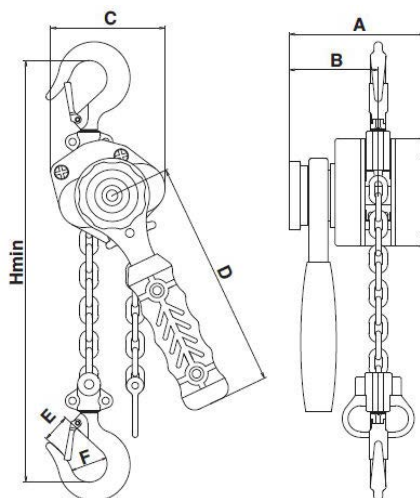
Bitte beachten Sie, dass dieses Produkt nur in den dargestellten Mindestbestellmengen verkauft wird.



Art.-Nr.	Tragfähigkeit t	Anzahl Lastkettenstränge	Hub m	Min. Hakenabstand H mm	Max. Hebeldruck bei Volllast daN	Abmessungen Kette mm	Abmessungen (mm)						ca. Gewicht kg	Mindestbestellmenge Stück
							A	B	C	D	E	F		
243309	0,5	1	1,5	260	340	5 x 15	105	78	80	300	30	35	4,00	20
243319	0,75	1	1,5	325	140	6 x 18	148	90	136	280	30	37	7,00	15
243339	1,5	1	1,5	380	220	8 x 24	172	98	160	410	36	45	11,00	12

Aluminium-Hebelzug Bravo™ AC

- Aluminium Gehäuse
- Großer Kettendurchmesser sorgt für lange Lebensdauer
- 250 kg & 500 kg Tragfähigkeiten
- Getriebe aus Stahl
- Leicht, kompakt und robustes Design
- FEC Kette galvanisiert
- Inkl. schwarzer Tragetasche
- Niedriger Kraftaufwand



Das Gewicht und die Dimensionen des Bravo™ AC 250 kg sind mit denen des altbewährten Bravo™ 250 kg zu vergleichen. Der Vorteil liegt darin, dass die Aluminiumvariante weniger Kraftaufwand benötigt aufgrund des Stahlgetriebes. Der Bravo™ AC 500 kg ist viel leichter und kompakter verglichen mit dem altbewährten Modell. Auch er benötigt einen geringeren Kraftaufwand, beide Aluminium-Modelle sind somit leichter zu bedienen.

Die Kette dieser Aluminium-Hebelzüge hat einen größeren Durchmesser, welcher sie beständiger macht und die Kosten reduziert.

Art.-Nr.	Tragfähigkeit t	Anzahl Lastkettenstränge	Hub m	Min. Hakenabstand H mm	Max. Hebeldruck bei Volllast daN	Abmessungen Kette mm	Abmessungen (mm)						ca. Gewicht kg	
							A	B	C	D	E	F		H mini
251129	0,25	1	1,5	230	17	4x12	100	61	80	160	23	32	230	2,30
251149	0,5	1	1,5	270	19	5x15	110	68	100	160	25	34	270	3,30