

Dynafor™ LLX2

- Hohe Präzision: 0,1 % v. E. (bei IP 67 = 0,2 % v. E.)
- Messbereich bis 10 t
- Messgerät stoß- und wetterfest: Schutzart IP 66 bzw. IP 67
- Messgeräte und Bedienteile vielfältig vernetzbar
- Funkreichweite bis zu 80 m
- Leichte Bedienung durch klar strukturierte Menüführung
- Sparsam im Stromverbrauch, je nach Einsatz von 300 h bis 1000 h Standzeit
- Anschluss an PC durch eingebauten USB-Port
- Anschlagpunkte auf mehreren Ebenen, über Kreuz angeordnet,
- Anschlagpunkte auf Anfrage auch parallel angeordnet (koplanar) lieferbar
- Konform nach Maschinenrichtlinie 2006/42/EG, EMV-Richtlinie 2004/108/EG und Funkzulassung EN 300 440-2 V1.1.1

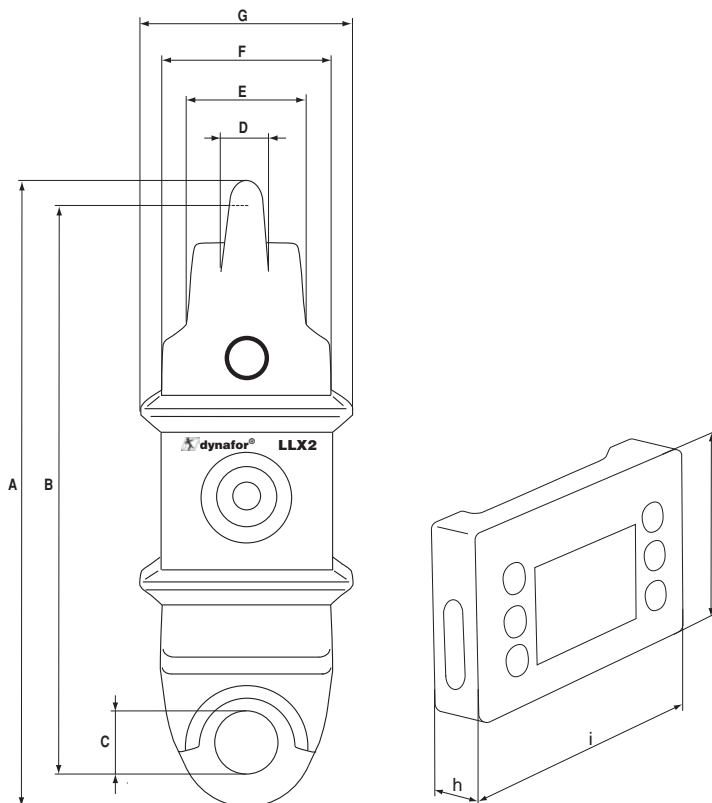


Die Geräte des Typs dynafor™ LLX2 sind Präzisionskraftmessvorrichtungen zum Messen von Zugkräften (N) und zum Bestimmen hängender Massen (kg). Der Messbereich der Produktreihe reicht von 500 daN bis 10.000 daN.

Ein dynafor™ LLX2 besteht aus dem Messgerät und einem abnehmbaren Monitor. Beide Elemente sind durch eine bidirektionale Funkverbindung im Frequenzband 2,4GHz miteinander verbunden, wobei 16 Funkkanäle benutzt werden. Jeder Monitor und jedes Messgerät besitzt seine eigene Adresse, die bei einer Konfiguration mit mehreren Geräten eine eindeutige Identifizierung ermöglicht.

Die spezielle, patentierte Form der Anschlagösen erlaubt die Benutzung von handelsüblichen Schäkeln oder standardisierten Anschlagmitteln für Ketten.

Der dynafor™ LLX2 ist in zwei Ausführungen lieferbar: In der Standardausführung sind die Anschlagösen gegeneinander um 90° gedreht, in der Sonderausführung liegen die Anschlagösen in einer Ebene.



Lieferumfang: Messgerät **MIT** Bedienteil, Akku, Ladegerät, Netzsteckeradapter, Handschlaufe und Öse für Sicherheitsseil, Benutzerhandbuch, CE- und Kalibrierungszertifikat im Kunststoffkoffer

Art.-Nr.	Typ	Messbereich	Min. Messschritt	Gewicht*	Abmessungen (mm)								Display									
		t	daN		A	B	C	D	E	F	G	h	i	j								
108109	LLX2 0,5t IP 66	0,5	0,1	2,3	248	224	Ø20	10	24	80	100	26,7	131	82								
193479	LLX2 0,5t IP 67																					
108119	LLX2 1t IP 66	1	0,2																			
193489	LLX2 1t IP 67																					
108129	LLX2 2t IP 66	2	0,5																			
193499	LLX2 2t IP 67																					
108139	LLX2 3,2t IP 66	3,2	1	3,35	290	254	Ø28	16	35	80	100											
193509	LLX2 3,2t IP 67																					
108149	LLX2 5t IP 66	5	1																			
193519	LLX2 5t IP 67																					
108159	LLX2 6,3t IP 66	6,3	2												6,45	341	296	Ø40	20	54	80	100
193529	LLX2 6,3t IP 67																					
108169	LLX2 10t IP 66	10	2																			
193539	LLX2 10t IP 67																					

*Bei inklusive Bedienteil: zzgl. Gewicht des Displays 0,18 kg

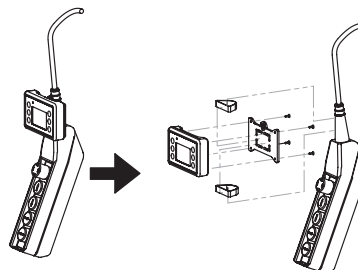
Lieferumfang: **NUR** Messgerät, Benutzerhandbuch, CE- und Kalibrierungszertifikat im Kunststoffkoffer

Art.-Nr.	Typ	Messbereich	Min. Messschritt	Gewicht	Abmessungen (mm)														
		t	daN		A	B	C	D	E	F	G								
108179	LLX2 0,5t IP 66	0,5	0,1	2,3	248	224	Ø20	10	24	80	100								
193549	LLX2 0,5t IP 67																		
108189	LLX2 1t IP 66	1	0,2																
193559	LLX2 1t IP 67																		
108199	LLX2 2t IP 66	2	0,5																
193569	LLX2 2t IP 67																		
108209	LLX2 3,2t IP 66	3,2	1	3,35	290	254	Ø28	16	35	80	100								
193579	LLX2 3,2t IP 67																		
108219	LLX2 5t IP 66	5	1																
193589	LLX2 5t IP 67																		
108229	LLX2 6,3t IP 66	6,3	2									6,45	341	296	Ø40	20	54	80	100
193599	LLX2 6,3t IP 67																		
108239	LLX2 10t IP 66	10	2																
193609	LLX2 10t IP 67																		



Dynafor™ Zubehör

Art.-Nr.	Typ
108249	Bedienteil für dynafor™ LLX2 & LLXh; Lieferumfang: Bedienteil mit Akku, Ladegerät, Netzsteckeradapter, Handschlaufe und Öse für Sicherheitsseil im Karton, Gewicht 0,18 kg, Ziffernhöhe 25 mm, Abmessungen (h x i x j) 26,7 x 131 x 82 mm
87758	Befestigungsset für Bedienteil



Dynafor™ Software



Art.-Nr.	Typ
68968	PC Verbindungssoftware: Tractel LLX2/LLXh-Software für Windows mit Produkt-Key, USB-Verbindungskabel und Benutzerhandbuch im Karton
199459	Kommunikationsprotokoll LLX2: Software, die zum Aufbau des Dialogs zwischen LLX2-Bedienteil und einem PC erforderlich ist

Dynafor™ Modul LLXt

- EMW-Richtlinie 2004/108/EG
- Funkzulassung: EG Funkprüfungen EN 300 440-2 V1.1.1

Funksender zur Verarbeitung und Übertragung der von Kraftmessgeräten mit Dehnungsmessstreifen erzeugten Signale.

Das Modul LLXt ermöglicht es, jedes Zugkraft-Messgerät mit Dehnungsmessstreifen mit den Produkten der Modellreihe dynafor™ kompatibel zu machen.

Art.-Nr.	Typ
198559	LLXt Modul
199529	Einstellungssoftware für das Module LLXt

Die Einstellungssoftware dient der Einstellung der Parameter Nullpunkt, Verstärkung und Linearisierung des Signals der Messgeräte dynafor™ LLX2 / LLXh und des Moduls LLXt. Die Einstellung der Parameter des Messgerätes erfolgt anhand eines bekannten Standards (Normal), bis die exakte Anzeige der Messung erreicht ist.



Dynafor™ Schäkel

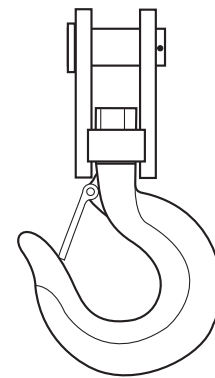
Schäkel einsetzbar für (in t):						
Art.-Nr.	Gewicht (kg)	LLZ / LLZ2	LLX1	LLX2	LLXh	LLX
47906	0,20	0,2/0,50 / 1,00	0,50/1,00			0,25/0,50/1,25
47916	1,80	2,00/3,20	2,00/3,20	0,50 / 1,00 / 2,00/3,20		2,50
47926		6,40/6,30	5,00/6,30	5,00/6,30		5,00
47936	6,40	10,00/12,50	12,50	10,00		12,50
112427	8,40				15,00	
47946	12,50	20,00	20,00		25,00	25,00
47956	38,00				50,00	50,00
38166	112,50				100,00	100,00



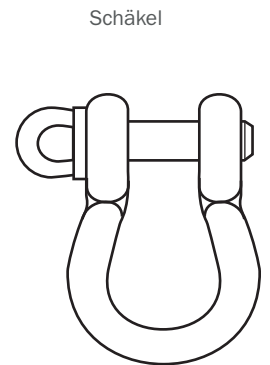
Dynafor™ Haken

Haken einsetzbar für (in t):					
Art.-Nr.	Gewicht (kg)	LLZ / LLZ2	LLX1	LLXh	LLX
40957	0,50	0,25/0,50	0,25/0,50		0,25/0,50
40967	1,30	1,00	1,00		1,25
103777		2,00	2,00		
40977	3,30	3,20	3,20		2,50
40987	3,80				5,00
105567	10,00	6,40/6,30	5,00/6,30		
113227	19,50	10,00/12,50	12,50	15,00	12,50
105587	32,00	20,00	20,00		
51207	44,00	20,00*		25,00	25,00
51447	90,00			50,00	50,00

*für Dynafor™ LLZ 2



Haken



Schäkel

Prinzipischnen -
technische Änderungen vorbehalten

Haken einsetzbar für Dynafor™ LLX2 (in t):		
Art.-Nr.	Gewicht (kg)	LLX2
111437	1,20	Ösenhaken für dynafor™ LLX2 0,5t - 3,2t
111447	6,75	Ösenhaken für dynafor™ LLX2 5t - 6,3t
112217	6,08	Ösenhaken für dynafor™ LLX2 10t
68978	1,80	Kettenanschlag, Ösenhaken für dynafor™ LLX2 0,5t - 3,2t
68988	7,00	Kettenanschlag, Ösenhaken für dynafor™ LLX2 5t - 6,3t
84138	12,70	Kettenanschlag, Ösenhaken für dynafor™ LLX2 10t
111407	0,75	Kettenanschlag für dynafor™ LLX2 0,5t - 3,2t
111417	3,82	Kettenanschlag für dynafor™ LLX2 5t - 6,3t
112207	5,00	Kettenanschlag für dynafor™ LLX2 10t

