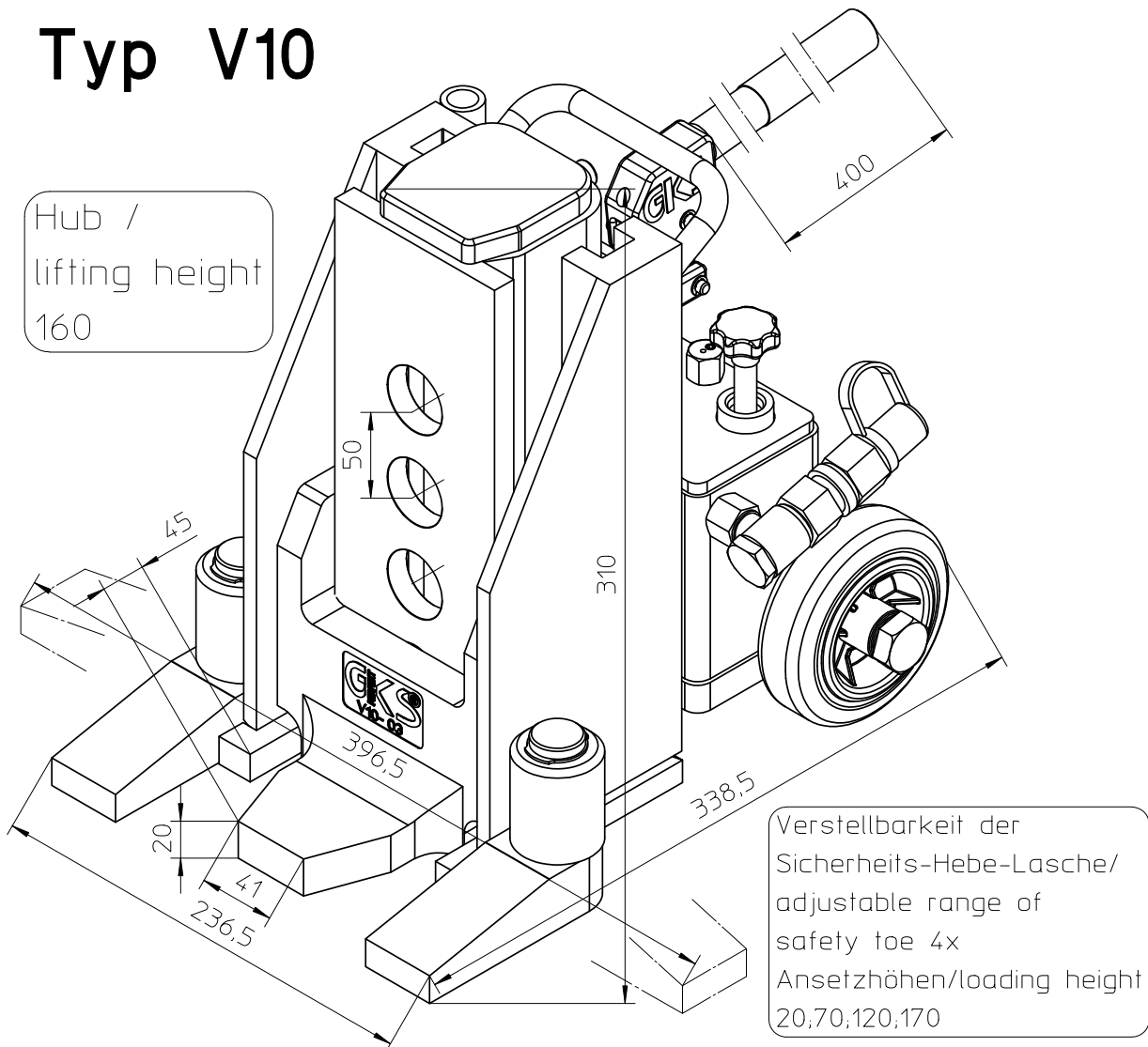




Typ V10



Otto Ballschmidt GmbH
Spezialunternehmen für Hebezeuge

Tel.: +49 341 909 8648-0
Fax.: +49 341 909 8648-1
Mail: info@ballschmidt-hebezeuge.de
Web: <http://www.ballschmidt-hebezeuge.de>